

概述

SDP358 是由两个独立的高增益运算放大器组成。可以是单电源工作，也可以是双电源工作，电源的功耗电流与电源电压大小无关。应用于常规运算放大电路。

SDP358 的封装形式包括 DIP-8、SOP-8。

特点

- 输入共模电压范围包括地
- 大电压增益：100dB(典型)
- 低工作电流：0.25mA(典型)
- 低输入偏置电流：20nA(典型)
- 低输入失调电压：2mV(典型)
- 大输出电压范围：0V~($V_{CC}-1.5V$)
- 宽电源电压范围：
单路电源：3V~18V
双路电源： $\pm 1.5V \sim \pm 9V$

应用

- 电池充电器
- 无绳电话
- 开关电源



图 1. 封装形式

管脚描述

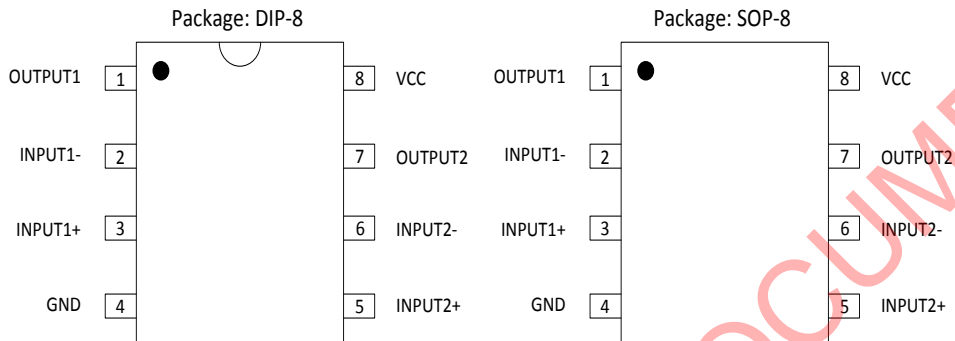


图 2. 管脚排布

编号	名称	功能
1、7	OUTPUT	放大器两路输出
2、6	INPUT-	放大器两路负端输入
3、5	INPUT+	放大器两路正端输入
4	GND	地
8	VCC	电源脚

表 1. 管脚描述

功能框图

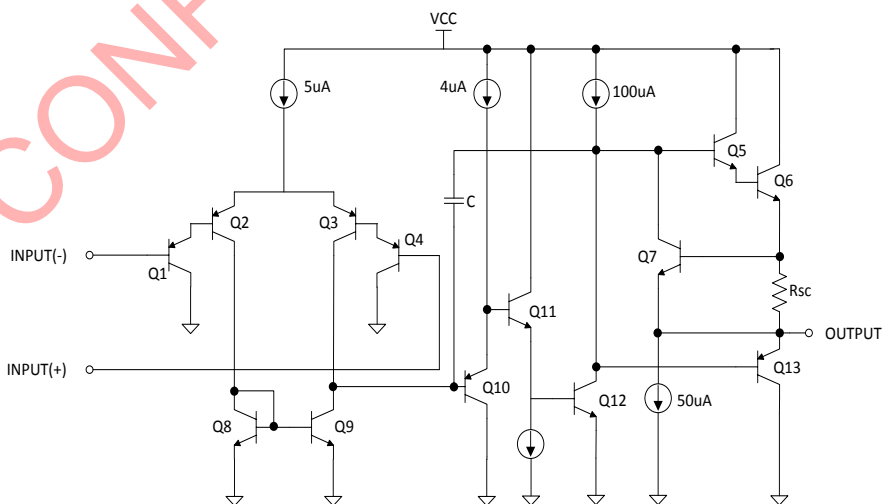
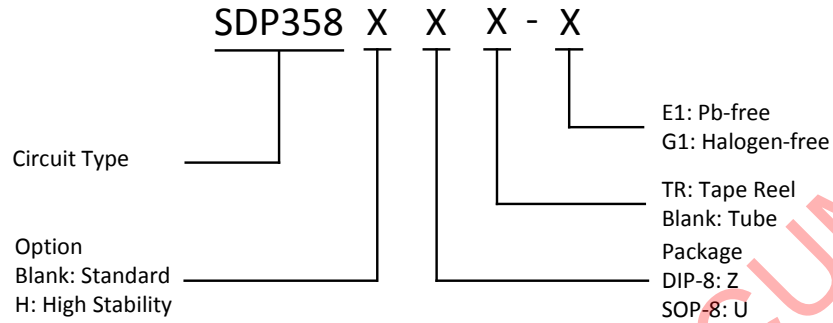


图 3. 功能框图(单路)

订购信息



封装	温度范围	产品编号		标识编号		包装形式
		无铅	无卤	无铅	无卤	
DIP-8	-40°C~85°C	SDP358Z-E1	SDP358Z-G1	SDP358	SDP358G	管装
DIP-8		SDP358HZ-E1	SDP358HZ-G1	SDP358	SDP358G	管装
SOP-8		SDP358HUTR-E1	SDP358HUTR-G1	SDP358	SDP358G	编带

极限参数 (注意: 应用不要超过最大值, 以防止损坏。长时间工作在最大值的情况下可能影响器件的可靠性)

参数		符号	参数值	单位
电源电压		V_{CC}	20	V
差模输入电压		V_D	20	V
输入电压		V_{IN}	-0.3~20	V
输入电流 ($V_{IN} < -0.3V$)		I_{IN}	50	mA
输出对地短路		-	连续	-
功耗 ($T_a=25^\circ C$)	DIP-8	P_D	830	mW
	SOP-8		550	
工作结温度		T_J	150	$^\circ C$
贮存温度范围		T_{STG}	-65~150	$^\circ C$
Latch-up test per JEDEC 78		-	200	mA

表 2. 极限参数

推荐工作条件

参数	符号	最小值	最大值	单位
工作电压	V_{CC}	3	18	V
工作温度	T_a	-40	85	$^\circ C$

表 3. 推荐工作条件

电气特性 (除特殊注明外: $T_a=25^{\circ}\text{C}$, $V_{CC}=5\text{V}$)

参数	符号	条件	最小值	典型值	最大值	单位
输入失调电压	V_{IO}	$V_{OUT}: 1.4\text{V}$, $R_S: 0\Omega$	-	2	5	mV
输入失调电流	I_{IO}	$I_{IN+}-I_{IN-}$, $V_{CM}=0\text{V}$	-	5	50	nA
输入偏置电流	I_B	I_{IN+} or I_{IN-} with output in Linear Range, $I_B = (I_{IN+} + I_{IN-}) / 2$, $V_{CM} = 0\text{V}$	-	20	200	nA
电压增益	A_{vd}	$R_L=2\text{k}\Omega$, $V_{CC}=15\text{V}$, $V_{OUT}=1.4\text{V}\sim 11.4\text{V}$	85	100	-	dB
电源电压抑制比	PSRR	$V_{CC}=5\text{V}$ to 15V	70	100	-	dB
静态电流	I_{CC1}	$V_{CC}=5\text{V}$	-	0.25	0.5	mA
	I_{CC2}	$V_{CC}=18\text{V}$	-	0.3	0.6	mA
共模输入电压范围	V_{icm}	$V_{CC}=15\text{V}$	0	-	$V_{CC}-1.5$	V
共模抑制比	CMRR	-	70	90	-	dB
输出源电流	I_{source}	$V_{ID+}=1\text{V}$, $V_{CC}=15\text{V}$, $V_{OUT}=2\text{V}$	20	45	-	mA
输出短路电流	I_{SC}	$V_{CC}=15\text{V}$	-	45	60	mA
输出陷电流	I_{sink1}	$V_{ID+}=0\text{V}$, $V_{ID-}=1\text{V}$, $V_{CC}=15\text{V}$, $V_{OUT}=2\text{V}$	10	20	-	mA
	I_{sink2}	$V_{ID+}=0\text{V}$, $V_{ID-}=1\text{V}$, $V_{CC}=15\text{V}$, $V_{OUT}=0.2\text{V}$	12	70	-	μA
输出高电平	V_{OH1}	$V_{CC}=15\text{V}$, $R_L=2\text{k}$	12	-	-	V
	V_{OH2}	$V_{CC}=15\text{V}$, $R_L=10\text{k}$	12.5	13.5	-	V
输出低电平	V_{OL}	$V_{CC}=5\text{V}$, $R_L=10\text{k}$	-	5	20	mV
输入失调电压温漂	DV_{io}	-	-	7	30	$\mu\text{V}/^{\circ}\text{C}$
通道隔离度	CS	$f=1\text{kHz}$ to 20kHz	-	-120	-	dB

表 4. 电气特性

特性曲线

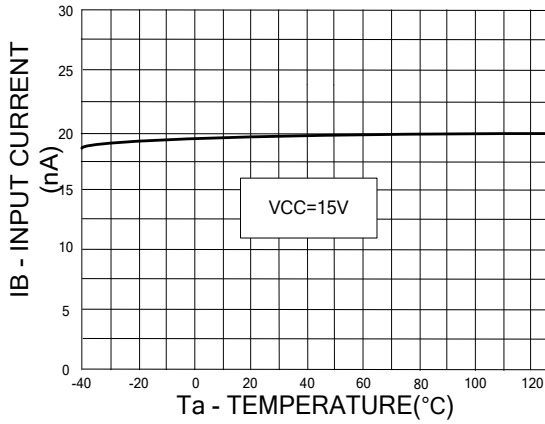


图 4. 输入偏置电流 vs. 温度

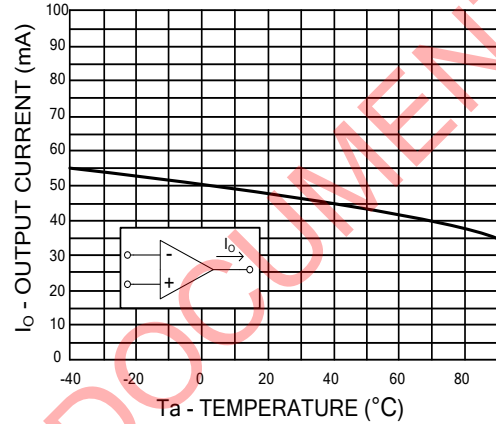


图 5. 输出电流限制 vs. 温度

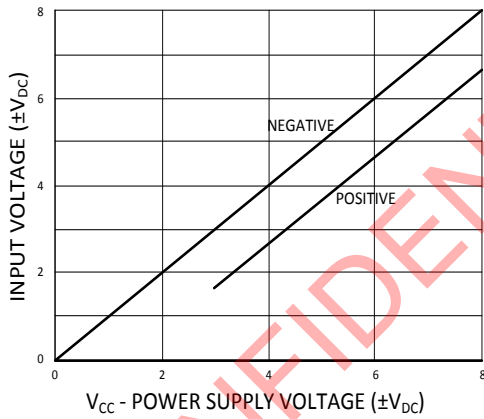


图 6. 输入电压范围

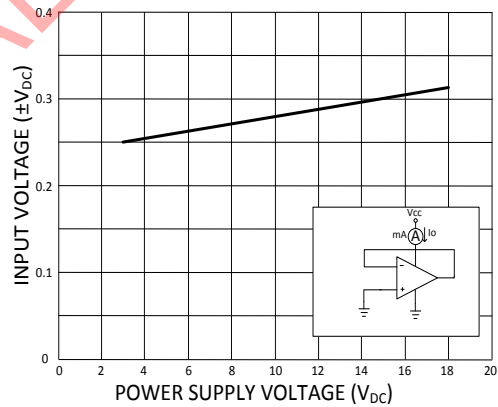


图 7. 电源电流

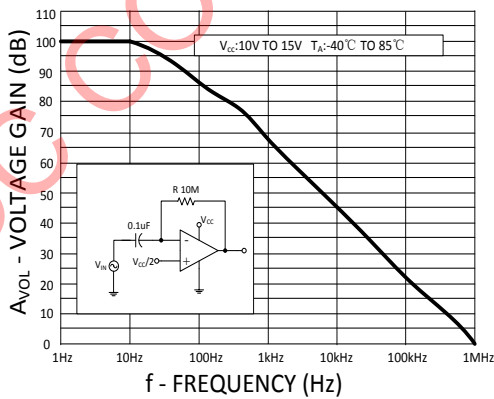


图 8. 开环频率响应

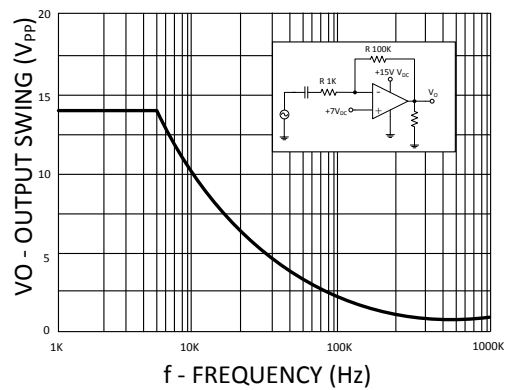


图 9. 大信号频率响应

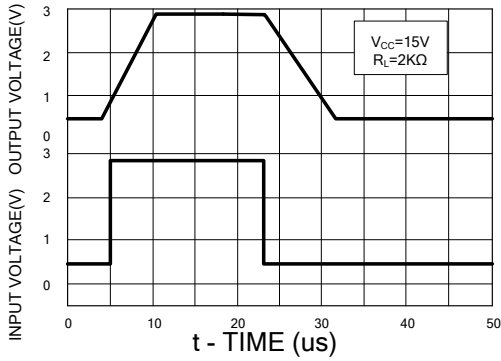


图 10. 电压跟随脉冲响应

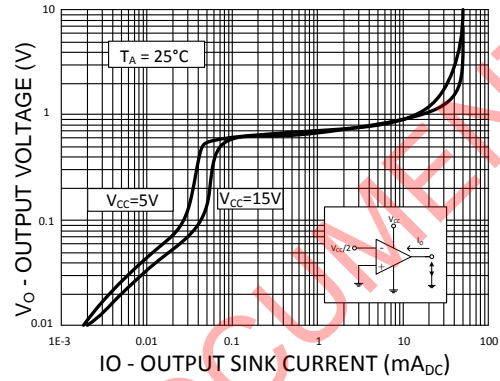


图 11. 输出特性(陷电流)

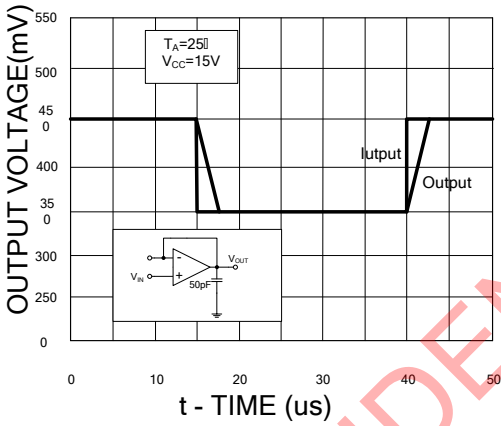


图 12. 电压跟随脉冲响应(小信号)

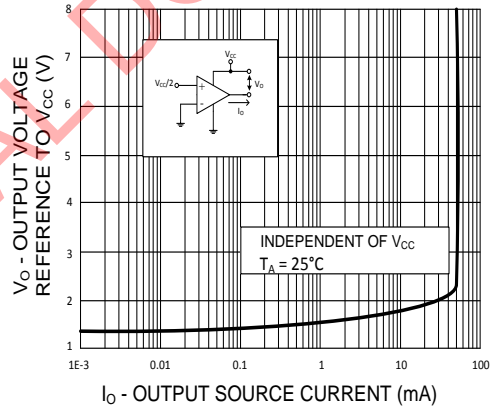


图 13. 输出特性(源电流)

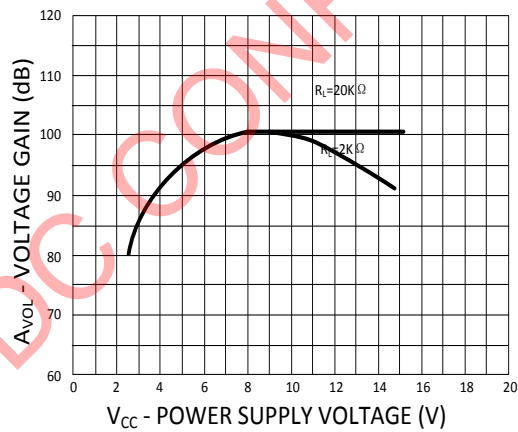


图 14. 电压增益

典型应用电路

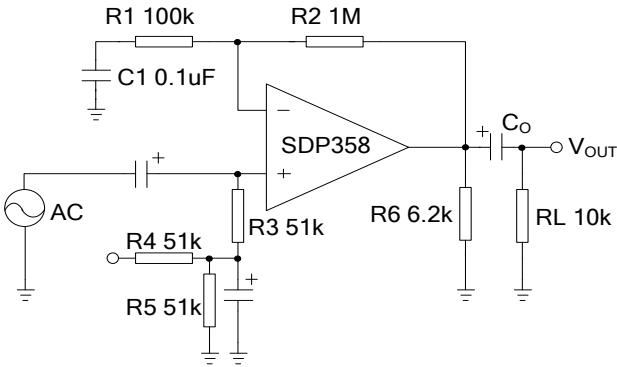


图 15. AC 耦合放大器(单路)

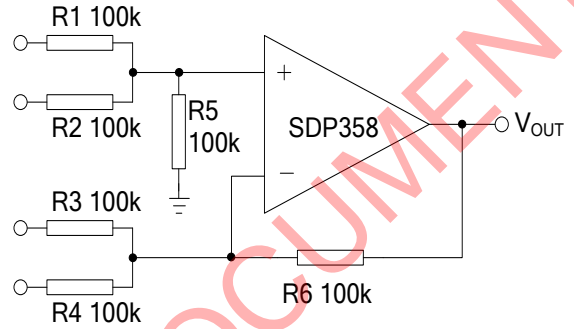


图 16. DC 加法放大器(单路)

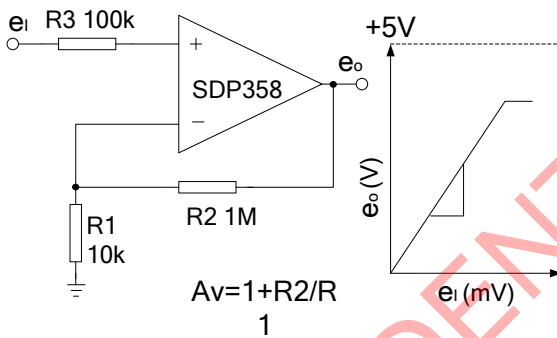


图 17. 同相 DC 放大器(单路)

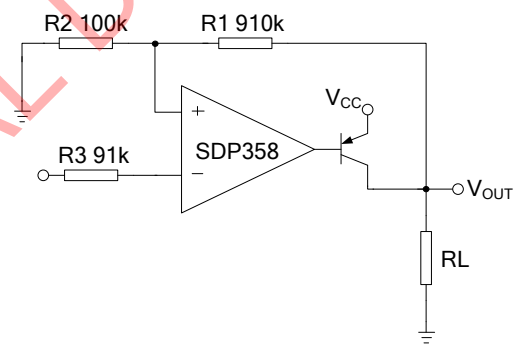


图 18. 功率放大器(单路)

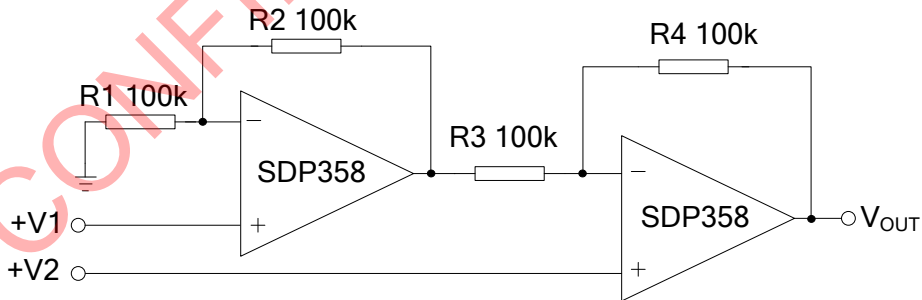
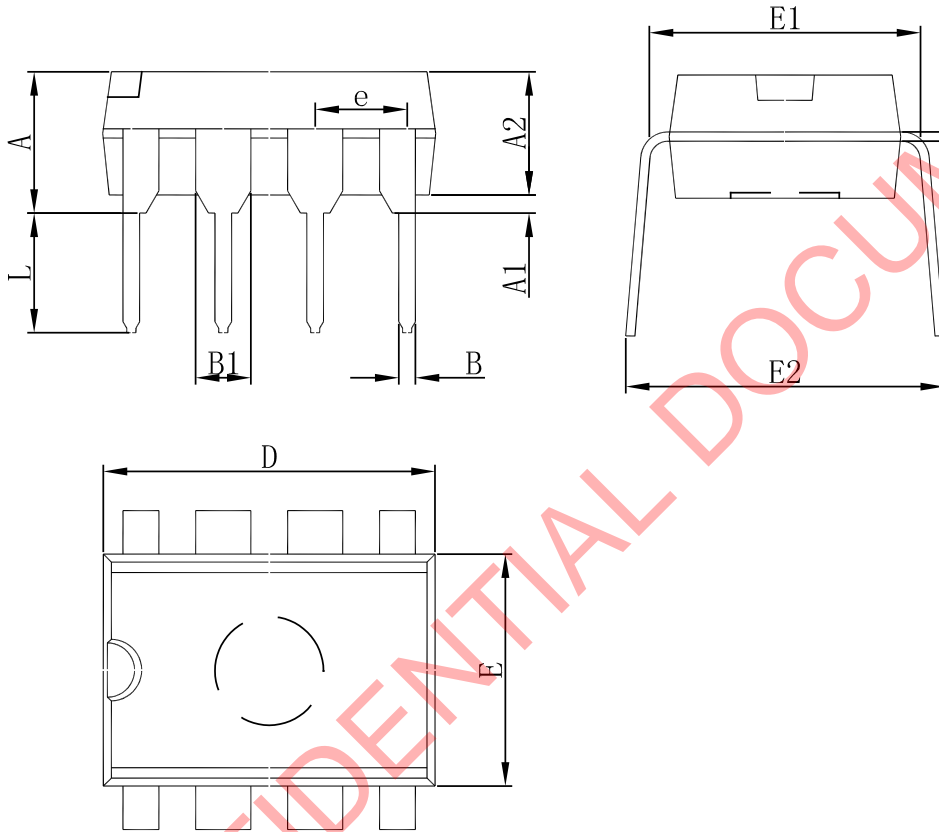


图 19. 高输入阻抗, DC 差分放大器

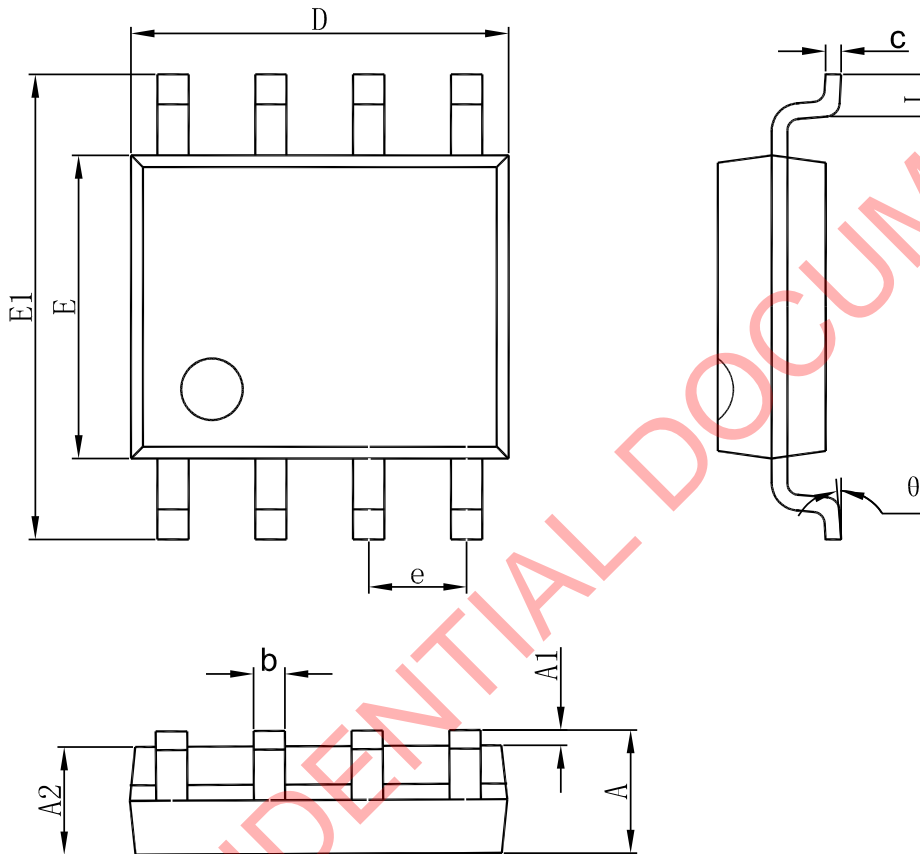
封装尺寸

DIP-8



Symbol	Dimensions In Millimeters		Dimensions In Inches	
	Min	Max	Min	Max
A	3.710	4.310	0.146	0.170
A1	0.510	-	0.020	-
A2	3.200	3.600	0.126	0.142
B	0.380	0.570	0.015	0.022
B1	1.524 (BSC)		0.060 (BSC)	
C	0.204	0.360	0.008	0.014
D	9.000	9.400	0.354	0.370
E	6.200	6.600	0.244	0.260
E1	7.320	7.920	0.288	0.312
e	2.540 (BSC)		0.100 (BSC)	
L	3.000	3.600	0.118	0.142
E2	8.400	9.000	0.331	0.354

SOP-8



Symbol	Dimensions In Millimeters		Dimensions In Inches	
	Min	Max	Min	Max
A	1.350	1.750	0.053	0.069
A1	0.100	0.250	0.004	0.010
A2	1.350	1.550	0.053	0.061
b	0.330	0.510	0.013	0.020
c	0.170	0.250	0.007	0.010
D	4.700	5.100	0.185	0.201
e	1.270 (BSC)		0.050 (BSC)	
E	5.800	6.200	0.228	0.244
E1	3.800	4.000	0.150	0.157
L	0.400	1.270	0.016	0.050
θ	0°	8°	0°	8°



绍兴光大芯业微电子有限公司

<http://www.sdc-semi.com/>

重要声明

本文件仅提供公司有关产品信息。对本文件中描述的产品和服务，绍兴光大芯业微电子有限公司有权在没有通知的任何时间进行更改、更正、修改和改进。绍兴光大芯业微电子有限公司对产品的任何特定用途不承担任何责任，也不承担对任何超出产品应用或使用所产生的责任。绍兴光大芯业微电子有限公司没有在其专利或其他权利上设置任何许可。

© 2013 绍兴光大芯业微电子有限公司-保留所有权利

联系我们：

绍兴总公司

地址：浙江省绍兴市天姥路13号

邮编：312000

电话：(86) 0575-8861 6750

传真：(86) 0575-8862 2882

深圳分公司

地址：深圳市福田区南园路68号上步大厦22A

邮编：518031

电话：(86) 0755-8366 1155

传真：(86) 0755-8301 8528