

概述

SDC96B 是一款线性霍尔效应传感器 IC, 用于依靠永磁铁和电磁铁磁场工作的小型通用线性霍尔传感器设备。线性源输出电压由供电电压设定, 并随着磁场强度线性变化。此电路具有输出噪声低、温度特性好的优点。在商业、工业等领域都被广泛应用。

特点

- 灵敏度高、功耗低
- 输出噪声低
- 响应速度可达23kHz
- 工作电压在4.5V~10.5V之间
- 输出低电压<15mV, 输出高电压>4.9V
- 优良的温度特性

应用

- 电流感应
- 马达控制、位置检测
- 液面检测、磁场极性判别
- 重量感应



图 1. 封装形式

管脚描述

Package: TO-92S

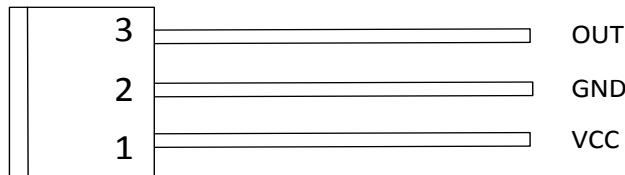


图 2. 管脚排布

编号	名称	功能
1	VCC	工作输入电源
2	GND	地
3	OUT	输出脚

表 1. 管脚描述

功能框图

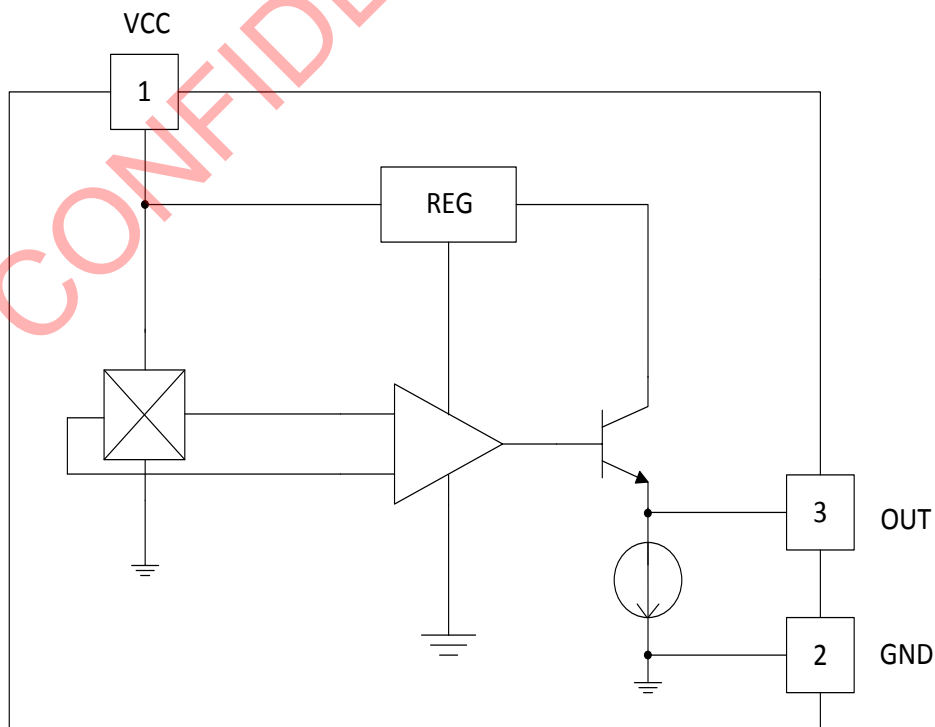
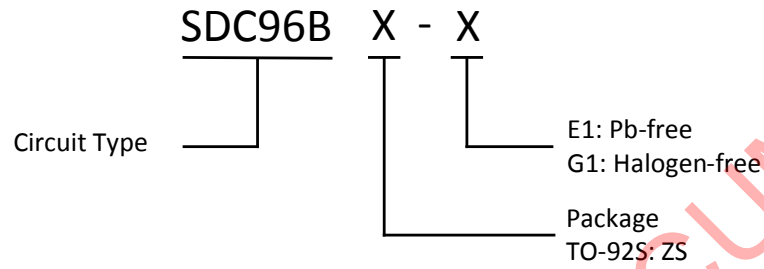


图 3. 功能框图

订购信息



封装	温度范围	产品编号		标识编号		包装形式
		无铅	无卤	无铅	无卤	
T0-92S	-20°C~85°C	SDC96BZS-E1	SDC96BZS-G1	96B	96BG	袋装

极限参数 (注意: 应用不要超过最大值, 以防止损坏。长时间工作在最大值的情况下可能影响器件的可靠性)

参数	符号	参数值	单位
工作电压	V_{CC}	12	V
输出电压	V_{OUT}	12	V
储存温度	T_s	-65~150	°C
结温	T_J	150	°C
ESD, HBM model per Mil-Std-883, Method 3015	HBM	2000	V
ESD, MM model per JEDEC EIA/JESD22-A115	MM	200	V
Latch-up test per JEDEC 78	-	200	mA
耗散功率	P_D	550	mW

表 2. 极限参数

推荐工作条件

参数	符号	最小值	最大值	单位
工作电压	V_{CC}	4.5	10.5	V
工作温度	T_a	-20	85	°C

表 3. 推荐工作条件

电气特性 (除特殊注明外: $T_a=25^{\circ}\text{C}$, $V_{cc}=5\text{V}$)

参数	符号	测试条件	最小值	典型值	最大值	单位
工作电压	V_{cc}	-	4.5	-	10.5	V
电源电流	I_{cc}	$V_{cc}=5.0\text{V}$	-	6.8	8.5	mA
静态输出电压	V_{out}	$B=0\text{G}$	2.25	2.50	2.75	V
灵敏度	Sens	$B=0\text{G}\sim\pm 900\text{G}$	2.3	2.5	2.7	mV/G
输出高电压	V_{OH}	$B=1250\text{G}$	4.9	-	-	V
输出低电压	V_{OL}	$B=-1250\text{G}$	-	-	15	mV
输出电阻	R_{out}	-	-	40	100	Ω
噪声	V_{No}	$BW=10\text{Hz}\sim 10\text{kHz}$	-	90	-	μV

表 4. 电气特性

特性曲线

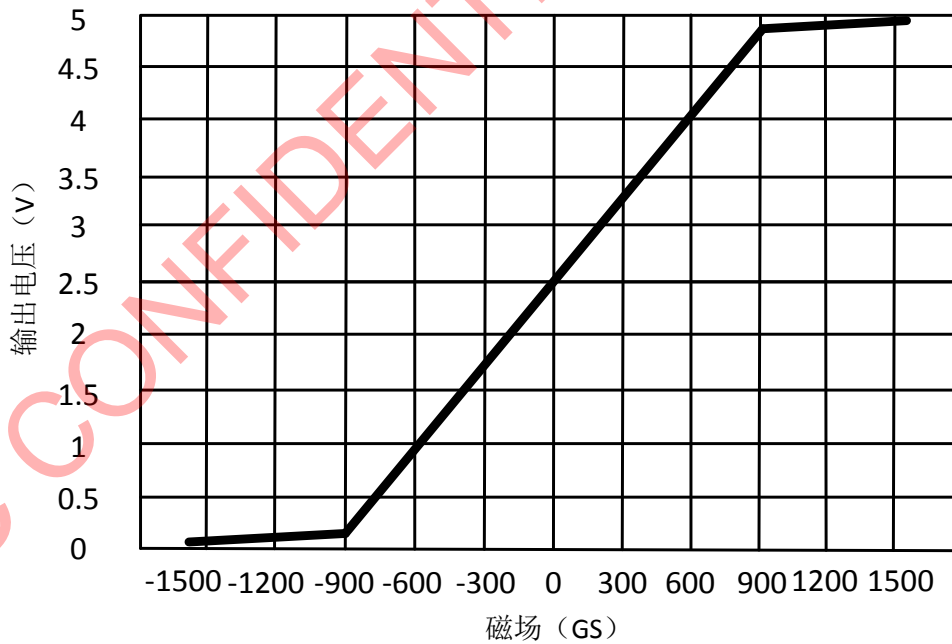


图 4. 输出电压 vs. 磁场

工作原理

在无磁场的情况下 ($B=0GS$)，输出脚的电压为电源电压的一半。当有一 S 极性的磁场靠近电路的正面（有商标的一面）时，输出电压相对地上升。反之，当有一 N 极性的磁场靠近电路的正面时，输出电压相对地下降，上升或下降的幅度是对称的。

典型应用图

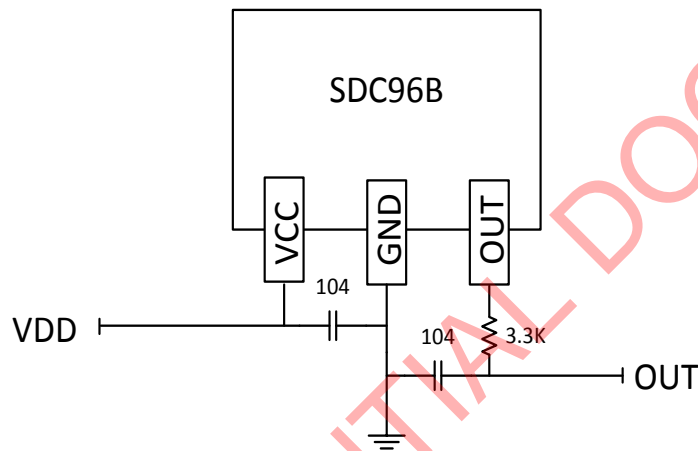
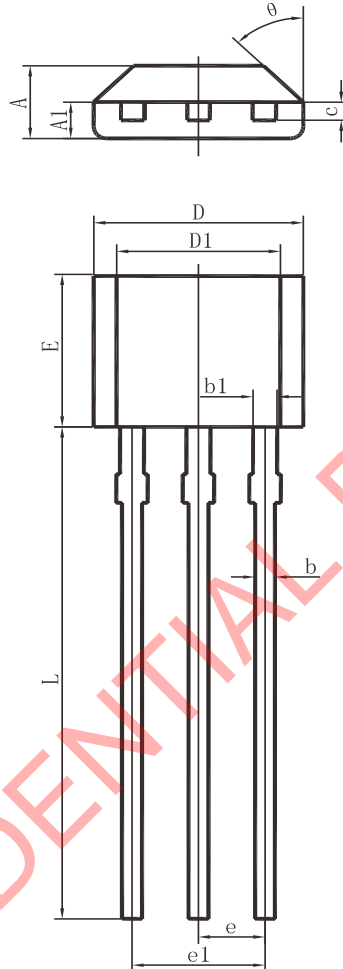


图 5. 典型应用图

封装尺寸
 T0-92S


Symbol	Dimensions In Millimeters		Dimensions In Inches	
	Min	Max	Min	Max
A	1.420	1.620	0.056	0.064
A1	0.660	0.860	0.026	0.034
b	0.350	0.480	0.014	0.019
b1	0.380	0.530	0.015	0.021
c	0.360	0.510	0.014	0.020
D	3.900	4.100	0.154	0.161
D1	2.970	3.270	0.117	0.129
E	2.900	3.100	0.116	0.124
e	1.270 TYP.		0.050 TYP.	
e1	2.440	2.640	0.096	0.104
L	14.500	14.900	0.580	0.596
θ	45° TYP.		45° TYP.	



绍兴光大芯业微电子有限公司

<http://www.sdc-semi.com/>

重要声明

本文件仅提供公司有关产品信息。对本文件中描述的产品和服务，绍兴光大芯业微电子有限公司有权在没有通知的任何时间进行更改、更正、修改和改进。绍兴光大芯业微电子有限公司对产品的任何特定用途不承担任何责任，也不承担对任何超出产品应用或使用所产生的责任。绍兴光大芯业微电子有限公司没有在其专利或其他权利上设置任何许可。

© 2013 绍兴光大芯业微电子有限公司-保留所有权利

联系我们：

绍兴总公司

地址：浙江省绍兴市天姥路13号

邮编：312000

电话：(86) 0575-8861 6750

传真：(86) 0575-8862 2882

深圳分公司

地址：深圳市福田区南园路68号上步大厦22A

邮编：518031

电话：(86) 0755-8366 1155

传真：(86) 0755-8301 8528