

低功耗霍尔开关

SDC8312

概述

SDC8312 是一款低功耗霍尔开关。应用于磁场检测，给出相应的数字输出。在 2.7V 时的典型功耗小于 10uW，因此非常适用于低耗电产品，可用于优先考虑功耗的电池供电系统，如折叠式移动电话，笔记本电脑等。

此产品具有精准的磁性开关切换点，而且其对于工艺差异和温度变化的灵敏度低。

应用

- 折叠、滑盖、旋屏式移动电话
- 笔记本电脑、数码相机等

特点

- 低功耗
- 工作电压 2.4V 至 4.5V
- 斩波放大器设计，对因工艺、工作温度和机械应力产生的噪声和失调敏感度低
- 不区分磁场极性，N 极和 S 极均可使用
- 数字输出
- 采用 CMOS 工艺
- SOT-23-3、TO-92S 封装

管脚描述

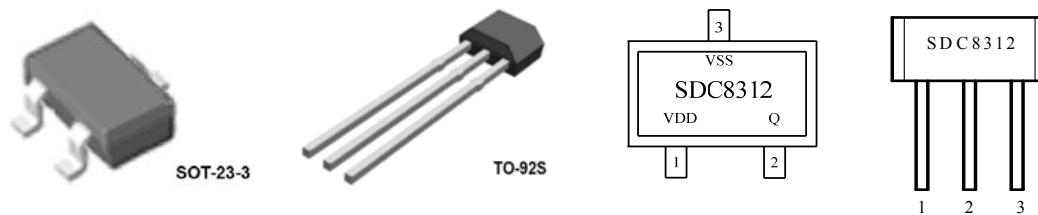


图 1 管脚排布图

编号		名称	功能
SOT23-3	TO-92S		
1	1	VDD	电源
3	2	VSS	地
2	3	Q	输出

表 1 管脚描述

低功耗霍尔开关

SDC8312

功能框图

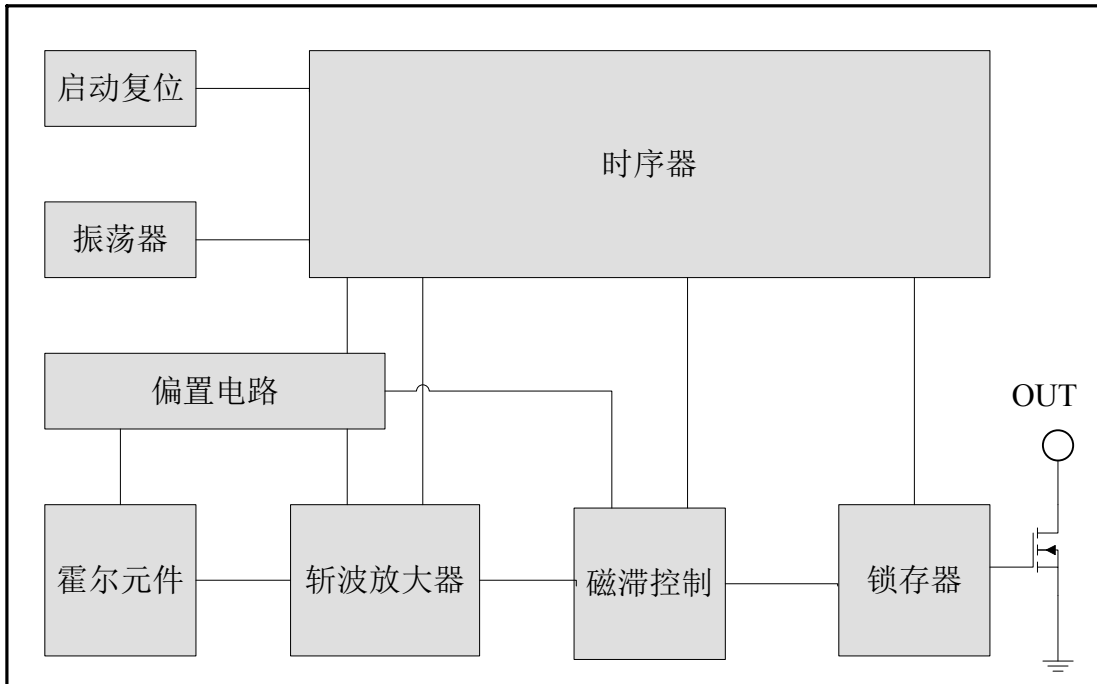
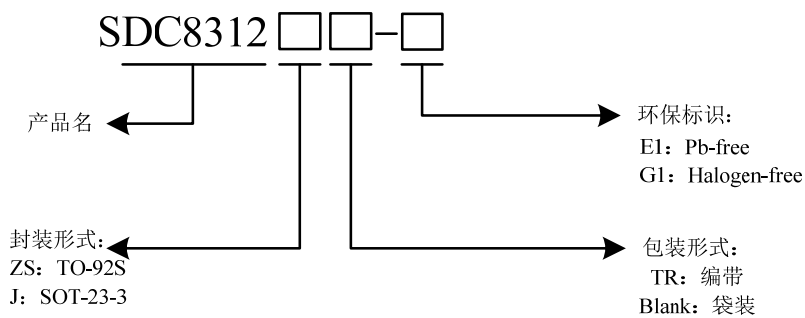


图 2 功能框图

订购信息



封装	温度范围	标识号		打印		包装形式
		Pb-free	Halogen-free	Pb-free	Halogen-free	
TO-92S	-40~85℃	SDC8312ZS-E1	SDC8312ZS-G1	8312	8312	袋装
SOT-23-3		SDC8312J-E1	SDC8312J-G1	2XX (XX 代表 D/C)	2XX (XX 代表 D/C)	编带

低功耗霍尔开关

SDC8312

极限参数

参数	条件	数值	单位
环境工作温度范围	-	-40~85	°C
储存温度范围	-	-40~150	°C
直流供应电压	-	2.4~5.0	V
供应电流	-	-1~2.5	mA
磁感应强度	-	无限制	°C
PIN 脚焊接温度	10 秒	<260	°C

表 2 最大额定值

推荐工作条件

参数	符号	条件	下限	典型	上限	单位
供应电压范围	VDD	-	2.4	2.7	4.5	V
输出电压范围	Vout	-	-0.3	2.7	4.5	V
环境温度范围	Temp	-	-40	25	85	°C

表 3 推荐额定值

电气参数 (若无特别指明, VDD=2.7V, Ta=25°C)

参数	符号	条件	下限	典型	上限	单位
静态参数						
平均供应电流	I _{dd}	VDD=2.7V	-	3	20	uA
工作电流	I _{on}	VDD=2.7V	-	1.1	-	mA
待机电流	I _{st}	VDD=2.7V	-	2.5	-	uA
输出饱和电压	V _{sat}	I _{sat} =2mA	-	0.1	-	V
输出漏电流	I _{leak}	V _{out} =4.5V	-	0.01	-	uA
工作时间	T _{on}	VDD=2.7V	-	60	-	us
待机时间	T _{off}	VDD=2.7V	-	75	-	ms
磁场特性						
工作点	BOP	-	-	30	35	G
释放点	BRP	-	15	20	-	G
磁滞宽度	BHY	-	-	10	-	G

表 4 电磁特性

特性曲线

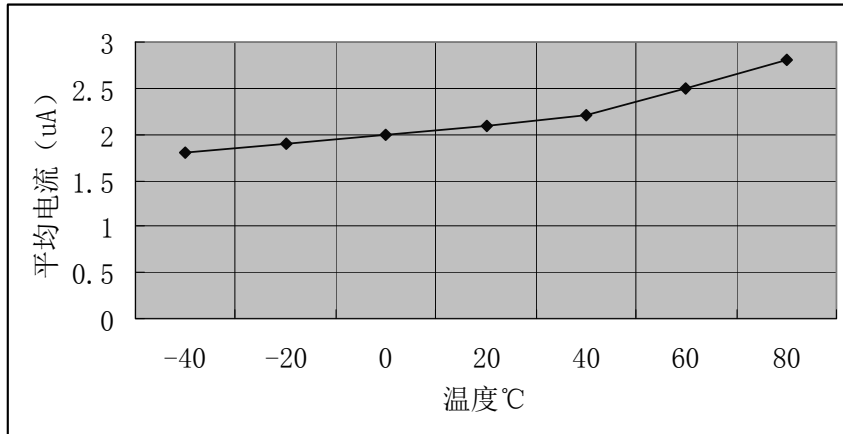


图 3 平均电流相对于环境温度变化曲线 (VDD=2.7V)

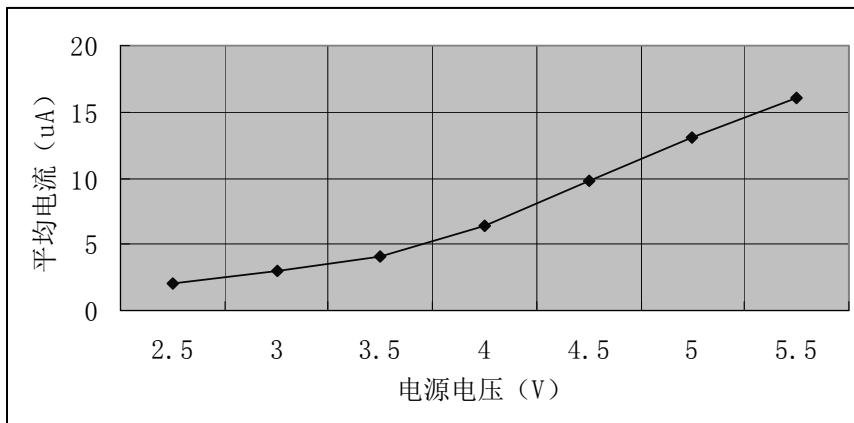


图 4 平均电流相对于电源电压变化曲线 (Temp=25°C)

磁场检测示意图

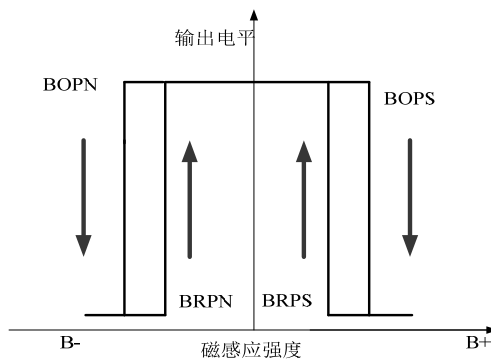


图 5 磁场特性图

工作原理

启动复位

当电源开启时，启动复位电路立即重置数字电路以在启动后获得正确的操作。

振荡器和时序器

内建振荡器提供时钟信号给时序器去决定工作时间和待机时间。典型工作时间为 60us, 待机时间为 75ms。在此时序状态下，其平均功耗几乎等于待机功耗，在 VDD=2.7V 时约为 10uW。

磁滞控制

此模块决定霍尔开关的开关临界点。

偏置电路

偏置电路给霍尔元件、斩波放大器和磁滞控制提供精准的电流偏置，对温度和工艺变化不敏感。在推荐的环境变化范围内可以保证正确的工作及精准的切换点。

斩波放大器

为了获得更高的分辨率，在设计中使用了斩波放大器。它能动态地消除失调和干扰。

典型应用图

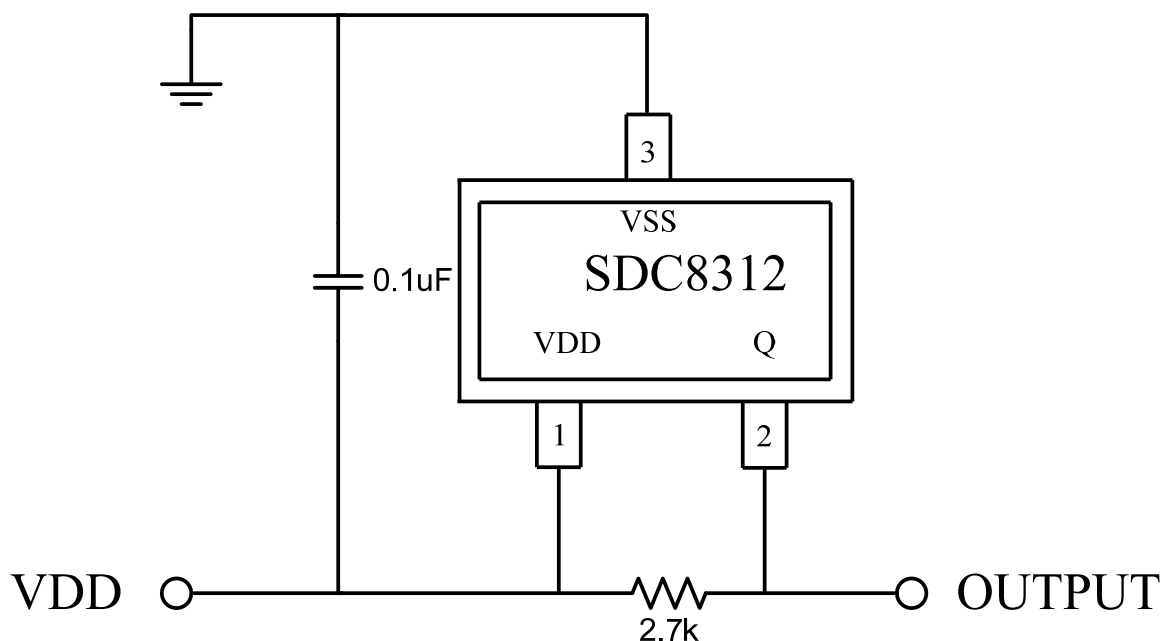
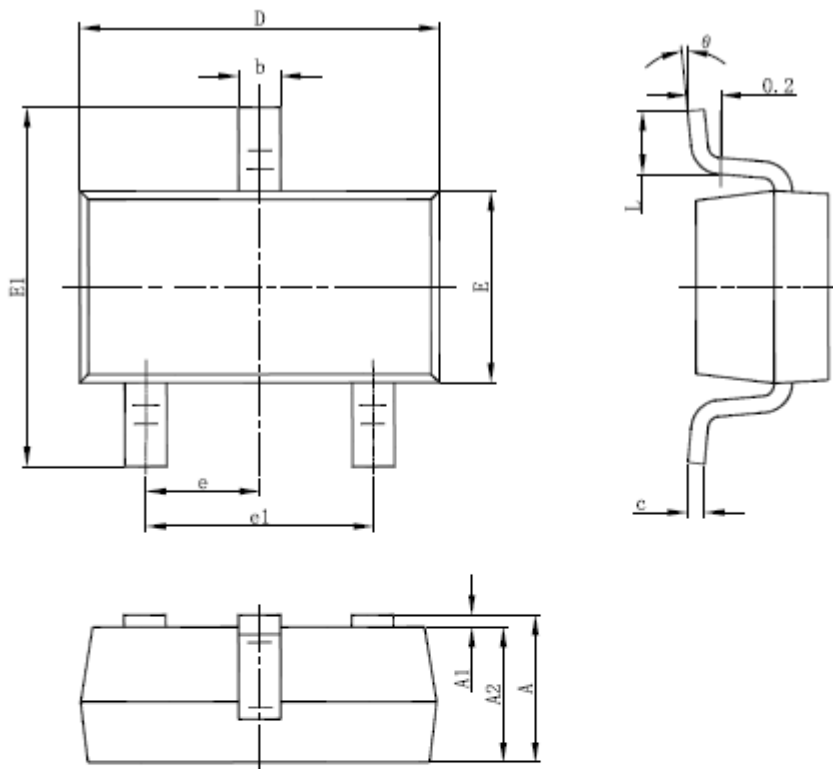


图 6 典型应用图

低功耗霍尔开关

SDC8312

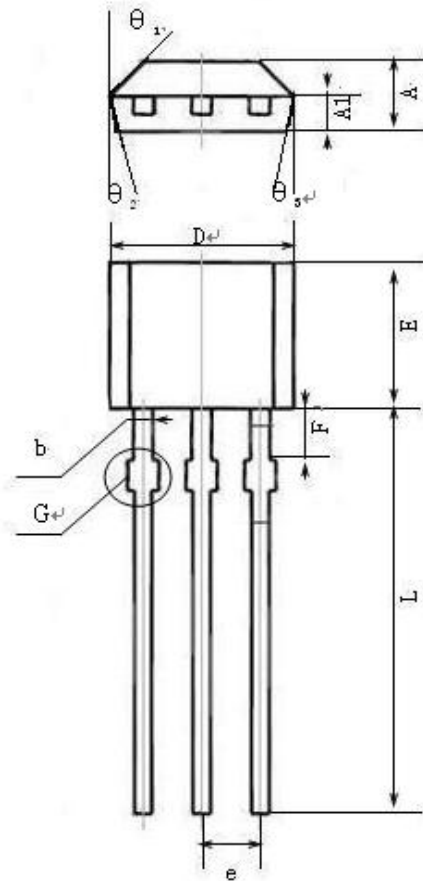
 封装尺寸
 SOT23-3


Symbol	Dimensions In Millimeters		Dimensions In Inches	
	Min	Max	Min	Max
A	1.050	1.250	0.041	0.049
A1	0.000	0.100	0.000	0.004
A2	1.050	1.150	0.041	0.045
b	0.300	0.500	0.012	0.020
c	0.100	0.200	0.004	0.008
D	2.820	3.020	0.111	0.119
E	1.500	1.700	0.059	0.067
E1	2.650	2.950	0.104	0.116
e	0.950(BSC)		0.037(BSC)	
e1	1.800	2.000	0.071	0.079
L	0.300	0.600	0.012	0.024
θ	0°	8°	0°	8°

低功耗霍尔开关

SDC8312

T0-92S



Symbol	Dimensions In Millimeters		Dimensions In Inches	
	Min	Max	Min	Max
A	1.470	1.570	0.058	0.062
A1	0.720	0.820	0.028	0.032
b	0.390	0.490	0.015	0.019
b1	0.340	0.440	0.013	0.017
G	0.440	0.560	0.017	0.022
D	3.950	4.050	0.156	0.159
E	2.950	3.050	0.116	0.120
F	1.000	1.100	0.093	0.097
e	1.270TYP		1.270TYP	
L	14.500	14.900	0.571	0.586
theta ₁	45.29°TYP		45.29°TYP	
theta ₂	3.03°TYP		3.03°TYP	
theta ₃	3.26°TYP		3.26°TYP	



绍兴光大芯业微电子有限公司

<http://www.sdc-semi.com/>

重要声明

本文件仅提供公司有关产品信息。对本文件中描述的产品和服务，绍兴光大芯业微电子有限公司有权在没有通知的任何时间进行更改、更正、修改和改进。绍兴光大芯业微电子有限公司对产品的任何特定用途不承担任何责任，也不承担对任何超出产品应用或使用所产生的责任。绍兴光大芯业微电子有限公司没有在其专利或其他权利上设置任何许可。

© 2013 绍兴光大芯业微电子有限公司-保留所有权利

联系我们:

绍兴总公司

地址: 浙江省绍兴市天姥路13号

邮编: 312000

电话: (86) 0575-8861 6750

传真: (86) 0575-8862 2882

深圳分公司

地址: 深圳市福田区南园路68号上步大厦22A

邮编: 518031

电话: (86) 0755-8366 1155

传真: (86) 0755-8301 8528