

## 概述

SDC632 是一款高度集成的电流模式 PWM 控制芯片。内置高压管、振荡器和降频功能，芯片具有全面的自恢复保护功能。内置输入电压线补偿功能，可再全电压范围保持一致的最大输出功率限制。该电源控制器工作于典型的反激拓扑电路中，构成简洁的 AC/DC 电源转换器。在 85V~265V 的宽电压范围内提供达到 6W 的连续输出功率。

## 特点

- 内置振荡器
- 内置700V高压功率开关管
- 锁存脉宽调制，逐周期限流检测
- 内置输入电压线补偿功能
- 轻载降频功能，空载功耗低
- 具有过流和过载保护功能
- 内置具有温度补偿的电流限制电阻，精确电流限制
- 内置热保护电路
- 低启动和工作电流
- 启动电阻大，减少启动功耗
- VCC过压保护
- 宽电压输出功率可达6W，窄电压输出功率可达8W以上
- 封装形式：DIP-8

## 应用

- 离线反激式电源
- 便携式适配器（如旅行充电器，外置电源盒等）
- 各种环保、节能小家电的内部电源（如电磁炉、微波炉等）

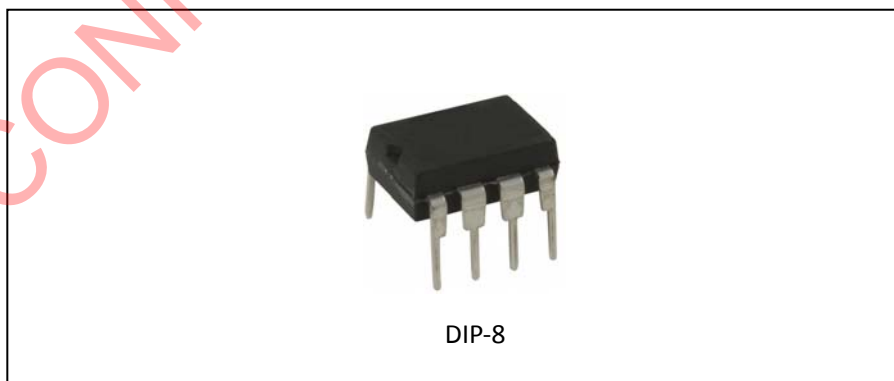


图 1. 封装形式

## 管脚描述

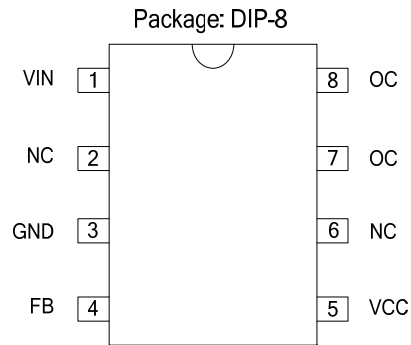


图 2. 管脚排布

编号	名称	功能
1	VIN	启动电流输入脚，外接启动电阻
2	NC	应用时悬空
3	GND	接地脚
4	FB	反馈脚
5	VCC	供电脚
6	NC	应用时悬空
7、8	OC	高压开关输出脚，接变压器初级线圈

表 1. 管脚描述

## 功能框图

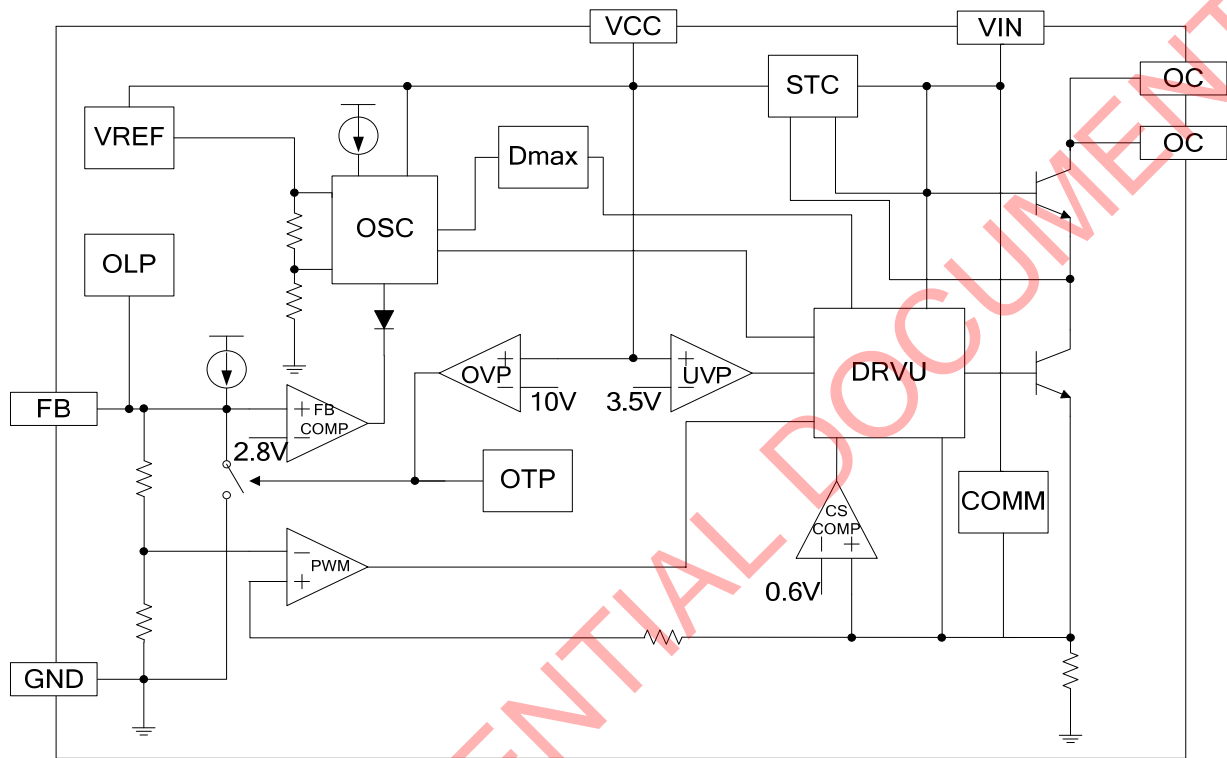
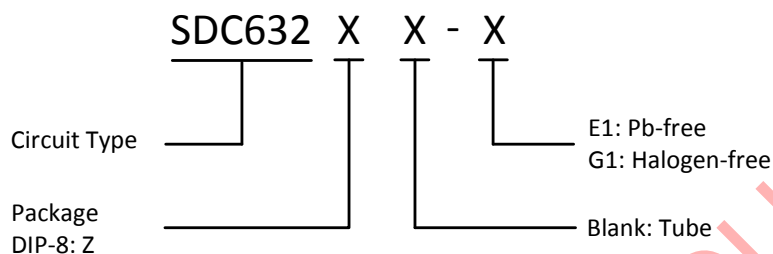


图 3. 功能框图

## 订购信息



封装	温度范围	产品编号		标识编号		包装形式
		无铅	无卤	无铅	无卤	
DIP-8	-40℃~85℃	SDC632Z-E1	SDC632Z-G1	SDC632	SDC632G	管装

**极限参数** (注意: 应用不要超过最大值, 以防止损坏。长时间工作在最大值的情况下可能影响器件的可靠性。)

参数	符号	参数值	单位
VCC 电压	$V_{CC}$	18	V
OC 集电极承受电压	$V_{CB}$	-0.3~700	V
峰值开关电流	$I_p$	330	mA
集电极电流	$I_c$	1.5	A
IC 结温	$T_J$	-40~150	°C
存储温度	$T_{STG}$	-55~150	°C
焊接温度	$T_{LEAD}$	260, 10s	°C
最大耗散功率	$P_D$	1000	mW
Latch-up test per JEDEC 78	-	200	mA
ESD, HBM model per Mil-Std-883, Method 3015	HBM	2000	V
ESD, MM model per JEDEC EIA/JESD22-A115	MM	200	V

表 2. 极限参数

### 推荐工作条件

参数	符号	最小值	最大值	单位
VCC 电压	$V_{CC}$	4.8	9.0	V
工作环境温度	$T_a$	-40	85	°C

表 3. 推荐工作条件

**推荐变压器感量** (原边电感小于推荐值会导致产线不良率上升)

输出功率	4W	5W	6W	单位
变压器原边感量	2.3	2.7	3.3	mH

表 4. 推荐变压器感量

电气特性 (除特殊注明外:  $T_a=25^{\circ}\text{C}$ ,  $V_{CC}=7.0\text{V}$ )

参数		符号	测试条件	最小值	典型值	最大值	单位
<b>输出部分</b>							
开通饱和压降		$V_{SAT}$	$I_{OC}=290\text{mA}$	-	-	3	V
输出上升时间		$T_r$	$C_L=1\text{nF}$	-	-	75	ns
输出下降时间		$T_f$	$C_L=1\text{nF}$	-	-	75	ns
高压启动电流源		$I_{STC}$	$R_{VIN}=4.7\text{M}\Omega$	0.5	-	-	mA
<b>振荡器部分</b>							
振荡频率		$f_{OSC}$	-	55	61	68	kHz
频率随电源变化率		$\Delta F_V$	$V_{CC}=4.8\text{V}\sim 9\text{V}$	-	-	1	%
频率随温度变化率		$\Delta F_T$	$T_a=0^{\circ}\text{C}\sim 85^{\circ}\text{C}$	-	-	1	%
<b>反馈部分</b>							
输入 阻抗	上拉电流	$I_{FB}$	$V_{FB}=2.5\text{V}$	0.40	0.55	0.70	mA
	下拉电阻	$R_{FB}$	-	10	15	20	k $\Omega$
电源抑制比		PSRR	$V_{CC}=4.8\text{V}\sim 9\text{V}$	-	60	70	dB
<b>电流取样部分</b>							
电流取样门限		$V_{TH\_OC}$	-	0.55	0.60	0.65	V
防上限电流		$I_{TH\_OC}$	-	0.27	0.29	0.31	A
电源抑制比		PSRR	-	-	60	70	dB
传输延时		$T_D$	-	-	150	250	ns
前沿消隐时间		-	-	-	500	-	ns
<b>脉宽调制部分</b>							
最大占空比		$D_{MAX}$	$V_{FB}=4.0\text{V}$	55	60	65	%
最小占空比		$D_{MIN}$	-	-	1.5	-	%
<b>电源部分</b>							
启动静态电流		$I_{ST}$	-	-	15	50	$\mu\text{A}$
静态电流		$I_{OP}$	$V_{FB}=0\text{V}$ , $V_{CC}=8\text{V}$	2.0	2.8	4.0	mA
启动电压		$V_{ST}$	-	8.5	8.9	9.3	V
欠压保护电压		$V_{UV}$	-	3.2	3.6	4.0	V
再启动电压		$V_{RST}$	-	1.7	2.0	2.4	V

参数	符号	测试条件	最小值	典型值	最大值	单位
过压限制门限	$V_{OV}$	-	9.6	10.0	10.6	V
<b>过温保护部分</b>						
过温保护关断温度	$T_{OTP}$	-	-	150	-	°C
<b>内置功率管部分</b>						
集电极-基极截止电流	$I_{CBO}$	$V_{CB}=700V, I_E=0$	-	-	0.1	mA
集电极-发射极截止电流	$I_{CEO}$	$V_{CE}=400V, I_B=0$	-	-	0.1	mA
发射极-基极截止电流	$I_{EBO}$	$V_{EB}=9V, I_C=0$	-	-	0.1	mA
集电极-基极电压	$V_{CBO}$	$I_C=0.1mA$	700	-	-	V
集电极-发射极电压	$V_{CEO}$	$I_C=1mA$	400	-	-	V
发射极-基极电压	$V_{EBO}$	$I_E=0.1mA$	9	-	-	V
共发射极正向电流传输比的静态值	$h_{FE}$	$V_{CE}=5V, I_C=0.5A$	15	-	30	-
集电极-发射极饱和电压	$V_{CE\_STA}$	$I_C=1A, I_B=0.25A$	-	0.3	0.9	V
基极-发射极饱和电压	$V_{BE\_STA}$	$I_C=1A, I_B=0.25A$	-	0.9	1.2	V

表 5. 电气特性

## 功能说明

### 启动控制

启动阶段，内部基准、振荡器和各种保护电路没有开始工作。输入电压通过启动电阻，给功率管提供基极电流，利用三极管的放大功能，由功率管 E 极输入启动电流到 VCC。当 VCC 电压达到启动电压 8.9V (TYP) 后芯片开始工作，进入正常工作状态。

### PWM 控制

开关管的峰值电流大小由 FB 电压决定，此电压通过内部电阻分压产生基准，与 IS 斜坡电压进行比较，实现 PWM 控制。同时输出占空比还受最大占空比的限制，对 FB 的控制可以通过内部控制电路和外部反馈电路实现。

### VCC 过压保护电路

芯片内部集成了 VCC 过压保护电路。当 VCC 电压大于过压保护电压 10V (TYP) 时，芯片通过内部控制电路，把 FB 脚电压拉低，从而关闭输出；当 VCC 电压回到过压保护电压 10V (TYP) 以下，芯片恢复输出。这种控制方式，限制 VCC 电压不超过过压保护电压 10V (TYP)，保证芯片可靠工作。

### 电流限制电路

功率管开通阶段，经过前端消隐时间后，当 IS 的采样电压超过电流限制阈值，关闭功率管，从而限制输出功率。

### 绿色模式控制电路

在空载或轻载下，输出电压升高，FB 电压拉低，当 FB 电压下降到 2.8V (TYP) 时，振荡器周期将随之增大，FB 越小振荡器周期越宽，直到振荡器停振。

### 功率管驱动电路

功率管开通阶段，VIN 为功率管提供基极电流，而且基极采用比例电流驱动（基极驱动电流是 IS 电流采样电压的函数），从而达到全负载高效驱动的目的。

### 热保护功能

SDC632 集成了高精度温度保护模块。当芯片内部温度高于 150°C，芯片通过内部控制电路，把 FB 电压拉低来调宽振荡器的周期，从而减小输出功率。这种控制方式避免了芯片过热烧坏。



典型应用图

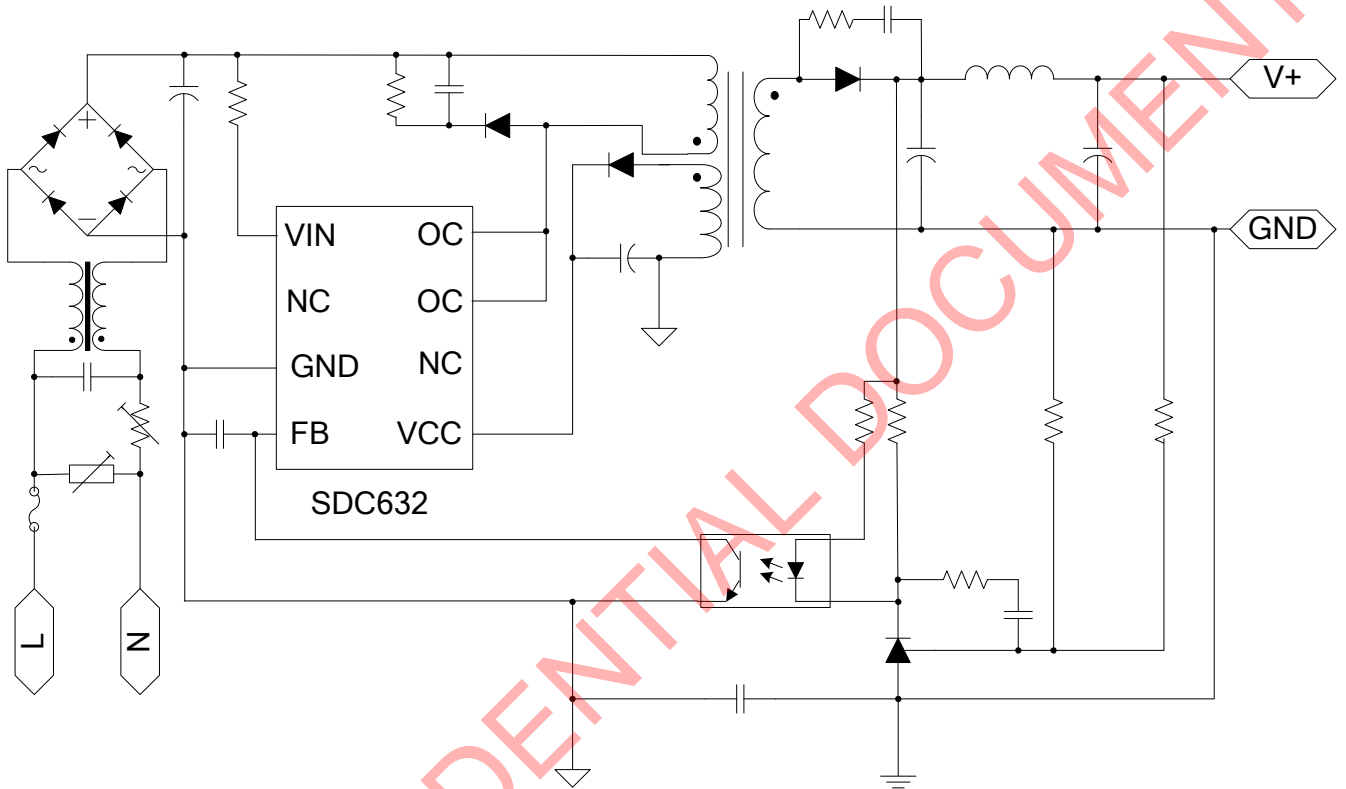
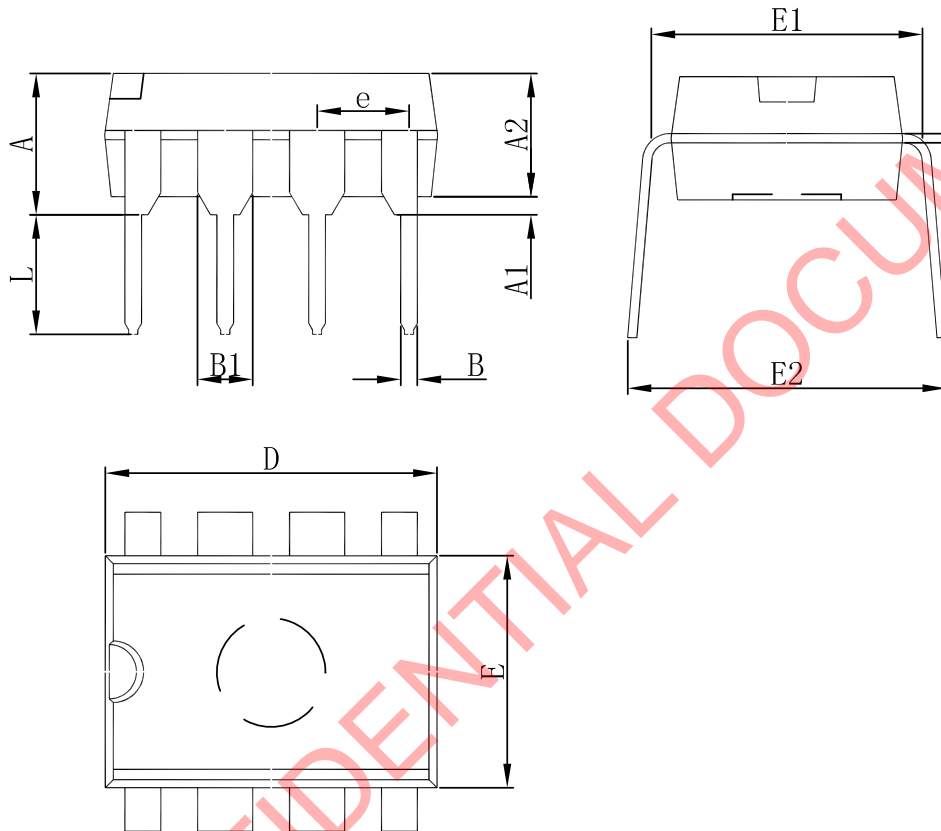


图4. 典型应用图

封装尺寸  
 DIP-8


Symbol	Dimensions In Millimeters		Dimensions In Inches	
	Min	Max	Min	Max
A	3.710	4.310	0.146	0.170
A1	0.510	-	0.020	-
A2	3.200	3.600	0.126	0.142
B	0.380	0.570	0.015	0.022
B1	1.524 (BSC)		0.060 (BSC)	
C	0.204	0.360	0.008	0.014
D	9.000	9.400	0.354	0.370
E	6.200	6.600	0.244	0.260
E1	7.320	7.920	0.288	0.312
e	2.540 (BSC)		0.100 (BSC)	
L	3.000	3.600	0.118	0.142
E2	8.400	9.000	0.331	0.354



绍兴光大芯业微电子有限公司

<http://www.sdc-semi.com/>

## 重要声明

本文件仅提供公司有关产品信息。对本文件中描述的产品和服务，绍兴光大芯业微电子有限公司有权在没有通知的任何时间进行更改、更正、修改和改进。绍兴光大芯业微电子有限公司对产品的任何特定用途不承担任何责任，也不承担对任何超出产品应用或使用所产生的责任。绍兴光大芯业微电子有限公司没有在其专利或其他权利上设置任何许可。

© 2015 绍兴光大芯业微电子有限公司-保留所有权利

## 联系我们：

## 绍兴总公司

地址：浙江省绍兴市天姥路13号

邮编：312000

电话：(86) 0575-8861 6750

传真：(86) 0575-8862 2882

## 深圳分公司

地址：深圳市福田区南园路68号上步大厦22A

邮编：518031

电话：(86) 0755-8366 1155

传真：(86) 0755-8301 8528