

概述

SDC4569A 是一款高集成低启动电流，电流模式的 PWM 控制器。低启动电流，采用 SDC4569A 能够设计出 60W 内的离线反激式开关电源。

内置斜率补偿能有效抑制次谐波振荡，前端消隐 (LEB) 能够屏蔽短时间信号干扰，避免误触发，简化外部滤波系统。

SDC4569A 具有逐周期限流保护 (OCP)、过载保护 (OLP)、VDD 过压钳位保护、UVLO 保护。GATE 输出钳位在 12V，能够有效保护功率管 MOSFET。

特点

- 用于增强EMC的抖频功能
- 工作时无音频噪声
- 用于提升轻载效率和降低待机功耗的绿色降频功能
- PWM开关频率外部可调
- 内置同步斜率补偿
- 低启动电流、工作电流
- 电流采样输入含前端消隐功能
- 带自恢复的完整保护功能 (UVLO/OVP/OCP/OLP)
- 封装形式: SOP-8

应用

- 电池充电器
- 适配器
- 机顶盒电源



图 1. 封装形式

管脚描述

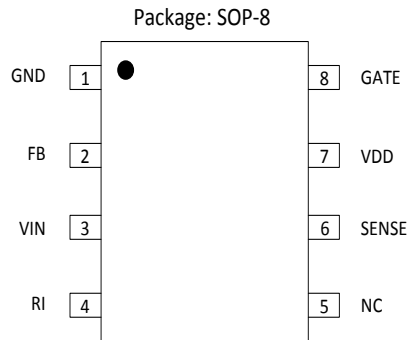


图 2. 管脚排布

编号	名称	功能
1	GND	地
2	FB	反馈脚，PWM 输出占空比由该脚电压与 SENSE 脚决定
3	VIN	连接启动电阻到 BULK 电容，提供芯片启动电流
4	RI	内部频率设置脚，通过接电阻到地来设定频率
5	NC	-
6	SENSE	电流采样脚，接到 MOSFET 电流采样电阻的节点上
7	VDD	电源
8	GATE	MOSFET 栅极驱动

表 1. 管脚描述

功能框图

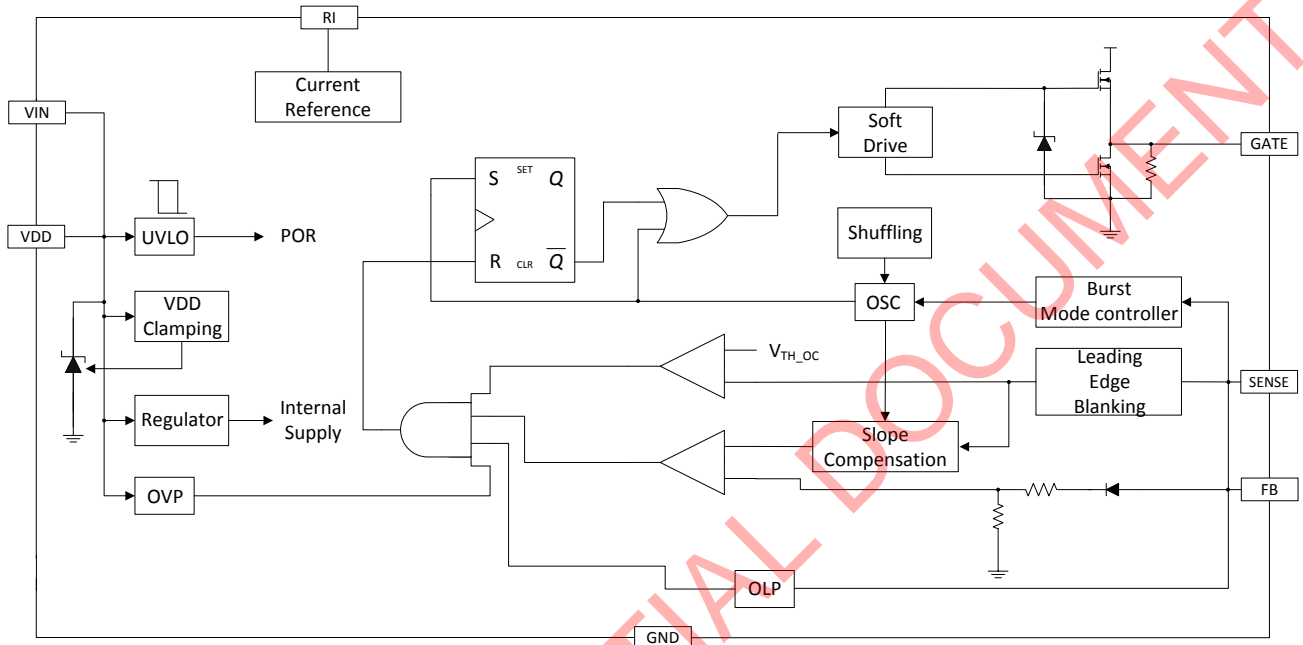
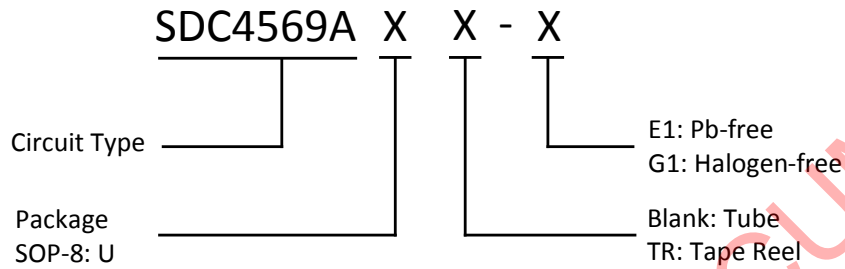


图 3. 功能框图

订购信息



封装	温度范围	产品编号		标识编号		包装形式
		无铅	无卤	无铅	无卤	
SOP-8	-40°C~85°C	SDC4569AUTR-E1	SDC4569AUTR-G1	4569A	4569AG	编带

极限参数 (注意: 应用不要超过最大值, 以防止损坏。长时间工作在最大值的情况下可能影响器件的可靠性)

参数	符号	参数值	单位
驱动电流	I_{OUT}	500	mA
工作电压	V_{DD}	30	V
最大工作结温度 T_J	T_J	150	°C
储存温度	T_{STG}	-55~150	°C
Latch-up test per JEDEC 78	-	200	mA
ESD, HBM model per Mil-Std-883H, Method 3015	HBM	2000	V
ESD, MM model per JEDEC EIA/JESD22-A115	MM	200	V

表 2. 极限参数

推荐工作条件

参数	符号	最小值	最大值	单位
VDD 工作电压	V_{DD}	10	30	V
工作温度	T_{OPR}	-40	85	°C
工作频率	f_{OSC}	60	70	kHz

表 3. 推荐工作条件

电气特性 (除特殊注明外: $T_a=25^{\circ}\text{C}$)

参数	符号	测试条件	最小值	典型值	最大值	单位
供电部分						
启动电流	$I_{VDD_STARTUP}$	$V_{DD}=12.5\text{V}$, $R_I=24\text{k}$	-	3	20	μA
工作电流	I_{VDD_Ops}	$V_{DD}=16\text{V}$, $R_I=24\text{k}$, $V_{FB}=3\text{V}$	-	1.4	-	mA
欠压开启	$V_{UVLO(ON)}$	-	6.5	7.5	8.5	V
欠压关闭	$V_{UVLO(OFF)}$	-	13.5	14.5	15.5	V
钳位电压	V_{DD_Clamp}	$I_{VDD}=10\text{mA}$	30	32	34	V
反馈输入部分						
FB 开环电压	V_{FB_OPEN}	-	-	4.8	-	V
FB 短路电流	I_{FB_SHORT}	FB 脚短路到地	-	0.8	-	mA
FB 临界电压 (零占空比)	V_{TH_OD}	$V_{DD}=16\text{V}$, $R_I=24\text{k}$	-	-	0.85	V
FB 过功率电压	V_{TH_PL}	-	-	3.7	-	V
功率限制延时	t_{D_PL}	-	-	35	-	ms
电流采样部分						
消隐时间	T_{LEB}	$R_I=24\text{k}$	-	300	-	ns
过流延时	t_{D_OC}	-	-	75	-	ns
过流临界电压	V_{TH_OC}	$FB=3.3\text{V}$, $R_I=24\text{k}$	0.70	0.75	0.81	V
振荡部分						
频率	f_{OSC}	$R_I=24\text{k}$	60	65	70	kHz
最大占空比	D_{MAX}	-	70	80	90	%
频率稳定度 (温度)	Δf_{TEMP}	$V_{DD}=16\text{V}$, $R_I=24\text{k}$, $T_a=-20^{\circ}\text{C}\sim 100^{\circ}\text{C}$	-	5	-	%
频率稳定度 (VDD)	Δf_{VDD}	$V_{DD}=12\text{V}\sim 25\text{V}$, $R_I=24\text{k}$	-	5	-	%
RI 开路电压	V_{RI_OPEN}	-	-	2	-	V
绿色模式频率	f_{OSC_BM}	$V_{DD}=16\text{V}$, $R_I=24\text{k}$	-	22	-	kHz
软启动时间	t_{soft}	-	-	7	-	ms
频率变化度	Δf_{OSC}	$R_I=24\text{k}$	-3	-	3	%
输出部分						
输出低电平	V_{OL}	$V_{DD}=16\text{V}$, $I_o=-20\text{mA}$	-	-	0.8	V
输出高电平	V_{OH}	$V_{DD}=16\text{V}$, $I_o=20\text{mA}$	10	-	-	V
输出钳位	V_{CLAMP}	-	-	12	-	V
上升时间	t_r	$V_{DD}=16\text{V}$, $C_L=1\text{nf}$	-	125	-	ns
下降时间	t_f	$V_{DD}=16\text{V}$, $C_L=1\text{nf}$	-	50	-	ns

表 4. 电气特性

功能说明

SDC4569A 是一款高度集成脉宽调制芯片，应用于 65W 以下离线反激式电源。具有绿色模式功能，待机功耗小，容易达到国际节能标准。

启动电流和启动控制

SDC4569A 的启动电流非常低，能够快速启动，同时可以采用更大的启动电阻，以减少功率损耗。对于通用输入的 AC/DC 适配器，一个 2M Ω/8W 的启动电阻和一个 VDD 电容可以提供一个快速启动和低功率损耗方案。

工作电流

SDC4569A 的工作电流只有 1.4mA。低工作电流及绿色模式控制，使 SDC4569A 可以实现很高的效率。

抖频

SDC4569A 具有频率抖动功能。有一个随机源调制振荡频率，这样使噪声能量在频域上扩散。扩散的频谱减小 EMI 传导频带，可以降低设计的难度。

绿色模式

在空载或轻载时，开关电源的主要能耗在于 MOS 管的开关损耗，变压器损耗以及缓冲电路的损耗。其损耗大小与一定时间开关次数成正比，减少开关次数可以减小能耗。SDC4569A 自身可以通过检测负载的状态，来调节开关的模式。当负载不断减小，直到达到轻载甚至空载，芯片的 FB 脚的电压会不断下降，直到降到绿色模式开启的临界点以下。芯片进入绿色模式控制状态。此时，要输出开关波形，只有在 VDD 电压降到预设点以下，或者是 FB 电压返回到绿色模式开启的临界点之上的时候。否则，输出会一直保持关闭状态，这样可以减小开关损耗和待机功耗。同时，频率控制可以除去在任何负载条件下的音频噪声。

振荡

一个连接在 RI 与 GND 之间的电阻，可以设置给内部电容充放电的恒流源的电流值，以决定频率大小。在额定负载下，RI 与频率的关系可以通过下面公式得

出：

$$f_{osc} = \frac{1560}{RI(k\Omega)} (kHz)$$

电流采样和前端消隐

SDC4569A 的电流模式 PWM 控制方式是逐周期电流限制。开关电流通过采样电阻转换成电压，输送到 SENSE 脚检测。一个内部前端消隐电路，消除 MOS 管开启时的脉冲。从而不需要外部 RC 滤波器。在消隐期间，电流限制比较器无效，此时无法关掉 MOS 管。PWM 的占空比由 SENSE 脚和 FB 脚的电压决定。

内置同步斜率补偿

内置的斜率补偿电路，叠加一个斜坡电压在 SENSE 脚的输入电压上，提供给 PWM 发生器。这极大地改进了在恒流模式下的闭环稳定性，避免二次谐波的振荡，减小输出纹波。

输出驱动

SDC4569A 的输出连接到 MOS 管上，作为功率开关控制。驱动能力越弱，MOS 管的传导和开关损耗就越大。但是驱动能力越强，EMI 却越差。

SDC4569A 的输出电流能力和死区时间控制可以很容易达到低待机功耗和良好的 EMI 特性。在 VDD 电压过高的时候，内部的 12V 输出钳位可以保护 MOS 管的栅极。

保护控制

SDC4569A 丰富的保护功能保证电源系统的可靠性。它具有如下保护功能：逐周期电流限制（OCP），过载保护（OLP），过压钳位，VDD 欠压锁定（UVLO）。

内置线电压补偿电路，从而实现在通用输入电压范围内的恒功率输出限制。

在过载时，FB 电压达到过功率限制点，控制电路关掉 MOS 管。只有在 VDD 电压降到欠压点以下，芯片才

能再次重启。

VDD 的电压由变压器的辅助绕组提供。当辅助绕组

输出过大，芯片内部的稳压管使 VDD 电压钳位在一定的电压下。当 VDD 电压降到欠压点以下，芯片进入新的一次启动

典型应用图

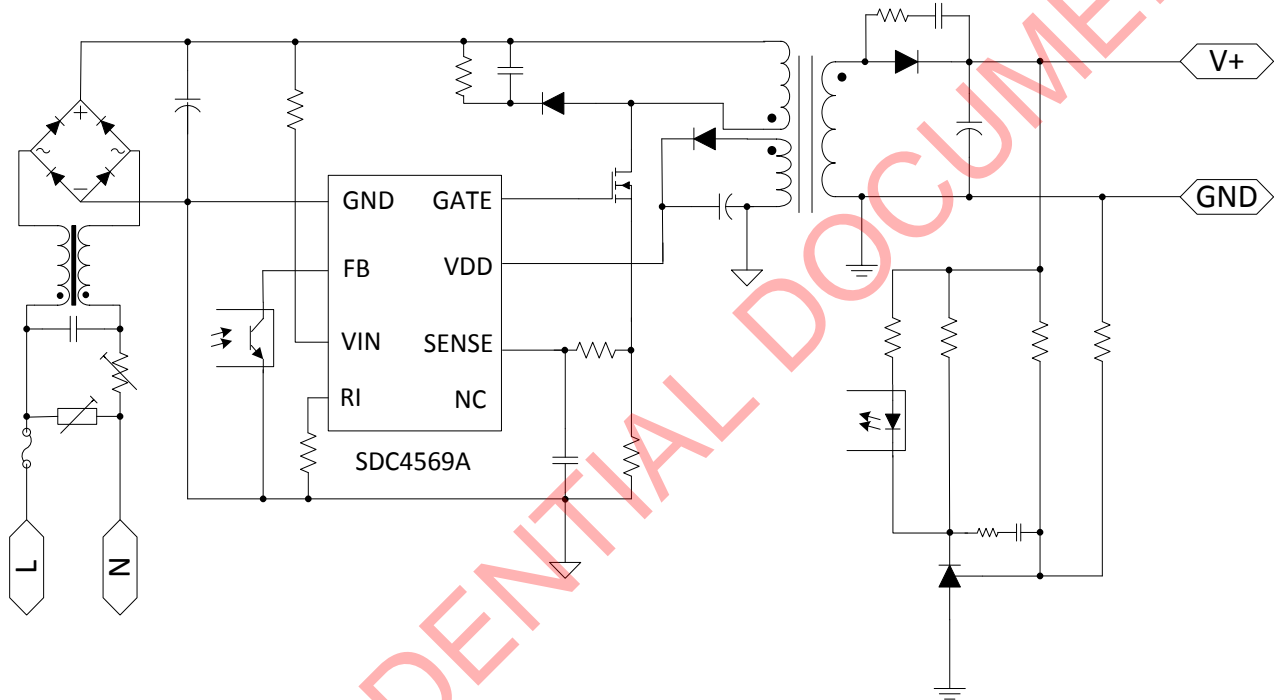
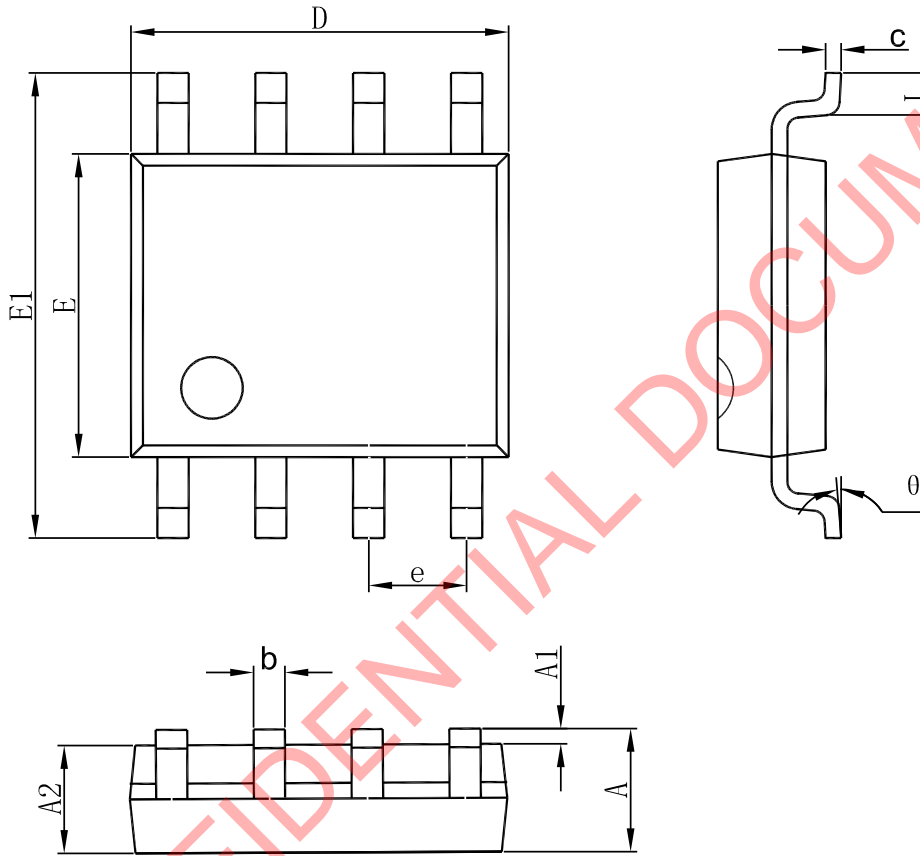


图 4. 典型应用图

封装尺寸
 SOP-8


Symbol	Dimensions In Millimeters		Dimensions In Inches	
	Min	Max	Min	Max
A	1.350	1.750	0.053	0.069
A1	0.100	0.250	0.004	0.010
A2	1.350	1.550	0.053	0.061
b	0.330	0.510	0.013	0.020
c	0.170	0.250	0.007	0.010
D	4.700	5.100	0.185	0.201
e	1.270 (BSC)		0.050 (BSC)	
E	5.800	6.200	0.228	0.244
E1	3.800	4.000	0.150	0.157
L	0.400	1.270	0.016	0.050
θ	0°	8°	0°	8°



绍兴光大芯业微电子有限公司

<http://www.sdc-semi.com/>

重要声明

本文件仅提供公司有关产品信息。对本文件中描述的产品和服务，绍兴光大芯业微电子有限公司有权在没有通知的任何时间进行更改、更正、修改和改进。绍兴光大芯业微电子有限公司对产品的任何特定用途不承担任何责任，也不承担对任何超出产品应用或使用所产生的责任。绍兴光大芯业微电子有限公司没有在其专利或其它权利上设置任何许可。

© 2013 绍兴光大芯业微电子有限公司-保留所有权利

联系我们:

绍兴总公司

地址: 浙江省绍兴市天姥路13号

邮编: 312000

电话: (86) 0575-8861 6750

传真: (86) 0575-8862 2882

深圳分公司

地址: 深圳市福田区南园路68号上步大厦22A

邮编: 518031

电话: (86) 0755-8366 1155

传真: (86) 0755-8301 8528