

概述

SDC276 是一款内置霍尔感应及输出驱动于一体的双极集成电路，广泛应用于各类大、小型双相无刷直流风扇和直流马达。内含调整器、保护二极管、霍尔电压发生器、差分放大器、史密特触发器和集电极开路输出(DO, DOB)。

在应用中，如电源反接，内部的反向二极管会保护芯片但不会保护线圈，在此类情况下，如有必要可以加一个保护二极管来保护线圈。

特点

- 工作电压范围宽：3.5V~20V
- 输出能力强：可持续接纳300mA电流
- 内含保护二极管
- 工作温度：-20℃~85℃
- 封装形式：TO-94

应用

- 无刷直流马达
- 无刷直流风扇
- 转速计
- 速度测量

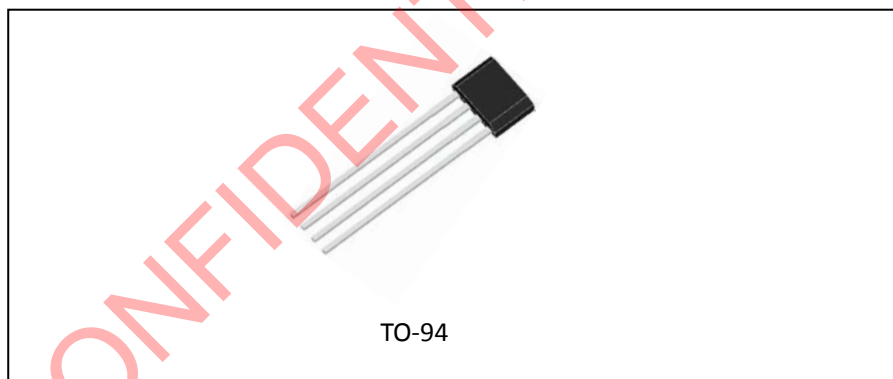


图 1. 封装形式

管脚描述

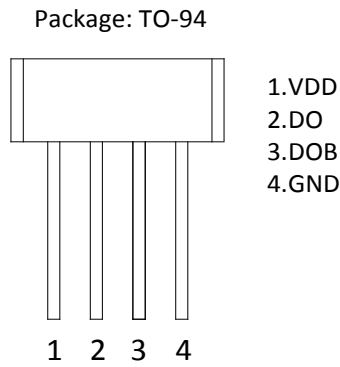


图 2. 管脚排布

编号	名称	功能
1	VCC	电源
2	DO	输出脚
3	DOB	输出脚
4	GND	地

表 1. 管脚描述

功能框图

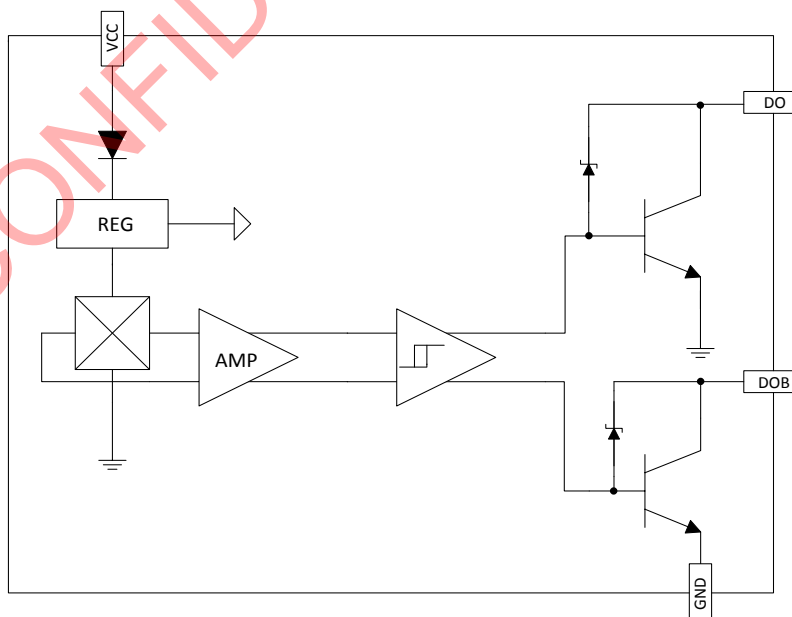
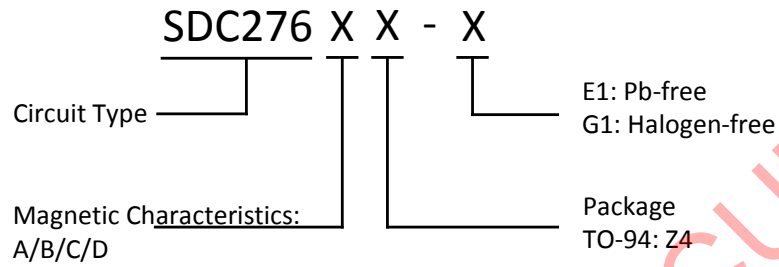


图 3. 功能框图

订购信息



封装	温度范围	产品编号		标识编号		包装形式
		无铅	无卤	无铅	无卤	
TO-94	-20°C~85°C	SDC276AZ4-E1	SDC276AZ4-G1	276	276G	袋装
		SDC276BZ4-E1	SDC276BZ4-G1	276	276G	袋装
		SDC276CZ4-E1	SDC276CZ4-G1	276	276G	袋装
		SDC276DZ4-E1	SDC276DZ4-G1	276	276G	袋装

极限参数 (注意: 应用不要超过最大值, 以防止损坏。长时间工作在最大值的情况下可能影响器件的可靠性)

参数		符号	参数值	单位
电源电压		V_{CC}	24	V
输出电压		V_{OUT}	24	V
反向电压		V_{RCC}	-20	V
磁场强度		B	无限制	GS
输出电流	持续	I_{OUT}	300	mA
	锁定		500	
	瞬间峰值		800	
储存环境温度		T_S	-65~150	°C
耗散功率		P_D	550	mW
ESD, HBM model per Mil-Std-883, Method 3015		HBM	4000	V
ESD, MM model per JEDEC EIA/JESD22-A115		MM	400	V
Latch-up test per JEDEC 78		-	200	mA
结温		T_J	150	°C

表 2. 极限参数

推荐工作条件

参数	符号	最小值	最大值	单位
工作电压	V_{CC}	3.5	20	V
工作温度	T_a	-20	85	°C

表 3. 推荐工作条件

电气特性 (除特殊注明外: $T_a=25^{\circ}\text{C}$, $V_{CC}=12\text{V}$)

参数	符号	测试条件	最小值	典型值	最大值	单位
工作电源范围	V_{CC}	-	3.5	-	20	V
输出齐纳电压	V_Z	-	-	46	-	V
输出饱和压降	V_{SAT}	$I_o=300\text{mA}$	-	0.3	0.6	V
输出漏电流	I_{CEX}	$V_{CC}=V_{CE}=12\text{V}$	-	0.1	10	uA
电源电流	I_{CC}	$V_{CC}=20\text{V}$, 输出开路	-	12	16	mA
输出上升沿时间	t_r	$R_L=820\ \Omega$, $C_L=20\text{pF}$	-	3.0	10	us
输出下降沿时间	t_f	$R_L=820\ \Omega$, $C_L=20\text{pF}$	-	0.3	1.5	us
开关时间差	Δt	$R_L=820\ \Omega$, $C_L=20\text{pF}$	-	3.0	10	us

表 4. 电气特性

磁场特性 (除特殊注明外: $T_a=25^\circ\text{C}$, $V_{cc}=12\text{V}$)

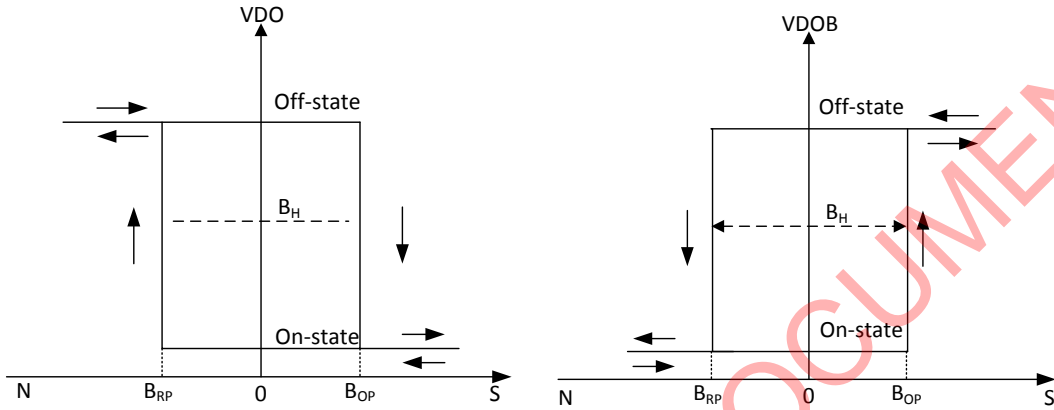


图 4. 输出 vs. 磁场特性

A级品

特性	符号	下限	上限	单位
工作点	B_{OP}	20	50	GS
恢复点	B_{RP}	-50	-20	GS

B级品

特性	符号	下限	上限	单位
工作点	B_{OP}	10	70	GS
恢复点	B_{RP}	-70	-10	GS

C级品

特性	符号	下限	上限	单位
工作点	B_{OP}	-	90	GS
恢复点	B_{RP}	-90	-	GS

D级品

特性	符号	下限	上限	单位
工作点	B_{OP}	-	125	GS
恢复点	B_{RP}	-125	-	GS

特性曲线

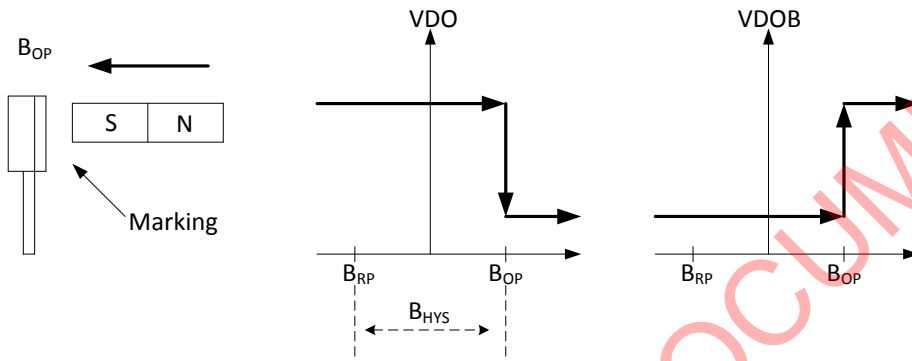


图 5. 磁场特性图

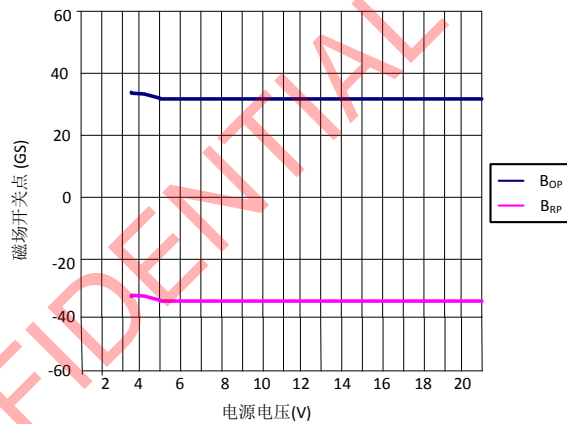


图 6. 磁场电压特性曲线

典型应用图

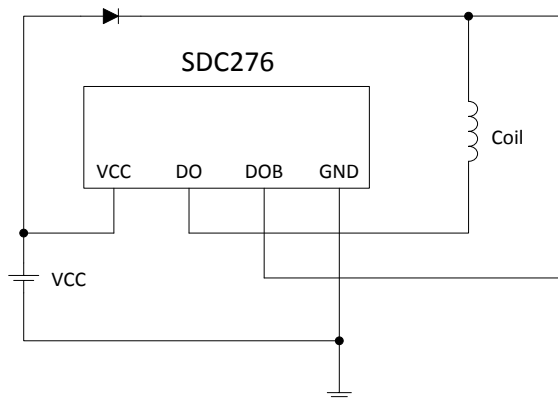
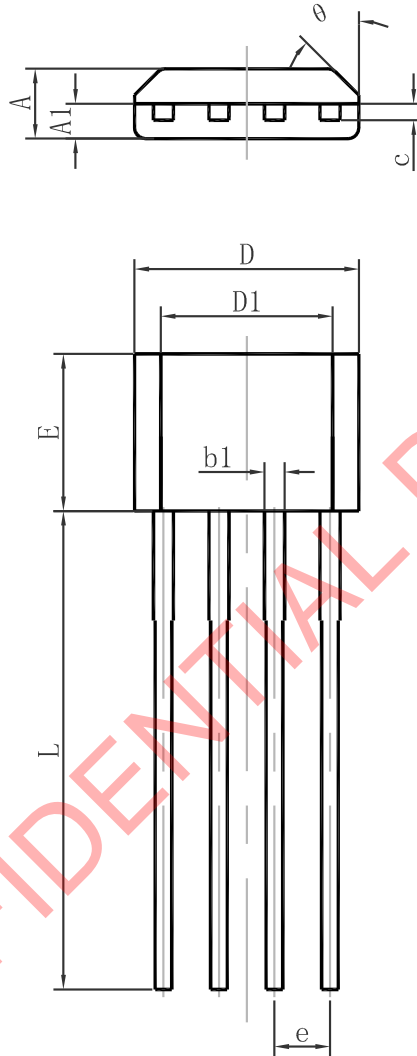


图 7. 典型应用图

封装尺寸

T0-94



Symbol	Dimensions In Millimeters		Dimensions In Inches	
	Min	Max	Min	Max
A	1.400	1.800	0.055	0.071
A1	0.700	0.900	0.028	0.035
b1	0.380	0.550	0.015	0.022
C	0.360	0.510	0.014	0.020
D	5.050	5.350	0.202	0.214
D1	4.550	4.850	0.128	0.194
E	3.450	3.750	0.136	0.148
e	1.270 TYP.		0.050 TYP.	
L	14.300	14.700	0.572	0.588
θ	10° TYP.		10° TYP.	



绍兴光大芯业微电子有限公司

<http://www.sdc-semi.com/>

重要声明

本文件仅提供公司有关产品信息。对本文件中描述的产品和服务，绍兴光大芯业微电子有限公司有权在没有通知的任何时间进行更改、更正、修改和改进。绍兴光大芯业微电子有限公司对产品的任何特定用途不承担任何责任，也不承担对任何超出产品应用或使用所产生的责任。绍兴光大芯业微电子有限公司没有在其专利或其他权利上设置任何许可。

© 2014 绍兴光大芯业微电子有限公司-保留所有权利

联系我们：

绍兴总公司

地址：浙江省绍兴市天姥路13号

邮编：312000

电话：(86) 0575-8861 6750

传真：(86) 0575-8862 2882

深圳分公司

地址：深圳市福田区南园路68号上步大厦22A

邮编：518031

电话：(86) 0755-8366 1155

传真：(86) 0755-8301 8528