

概述

SDC213 是一款低功耗霍尔开关。应用于磁场检测，给出相应的数字输出。在 2.7V 时的典型功耗小于 10 μ W，因此非常适用于低耗电产品，可用于优先考虑功耗的电池供电系统，如折叠式移动电话，笔记本电脑等。

此产品具有精准的磁性开关切换点，而且其对于工艺差异和温度变化的灵敏度低。

特点

- 低功耗
- 工作电压：2.4V~4.5V
- 斩波放大器设计，对因工艺、工作温度和机械应力产生的噪声和失调敏感度低
- 不区分磁场极性，N极和S极均可使用
- 数字输出
- 采用CMOS工艺
- 封装形式：SOT-23-3、TO-92S

应用

- 折叠、滑盖、旋屏式移动电话
- 笔记本电脑、数码相机等

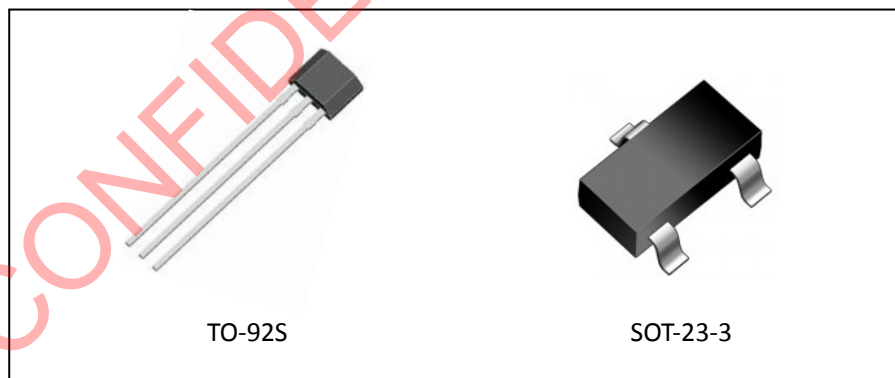


图 1. 封装形式

管脚描述

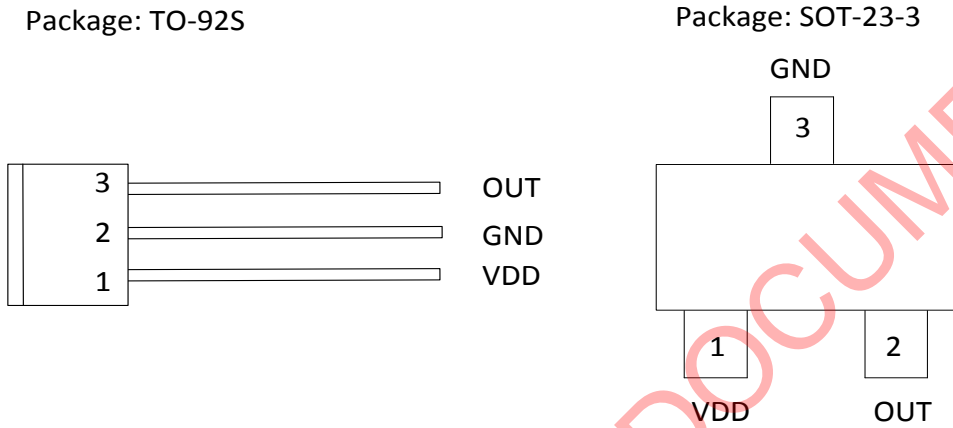


图 2. 管脚排布

编号		名称	描述
SOT-23-3	TO-92S		
1	1	VDD	电源
3	2	GND	地
2	3	OUT	输出

表 1. 管脚描述

功能框图

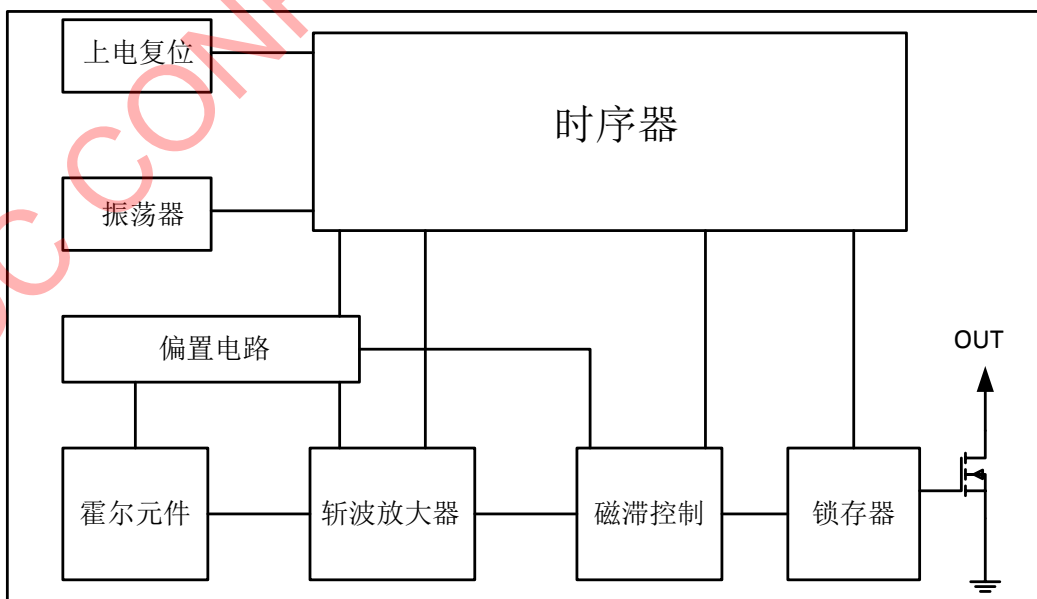
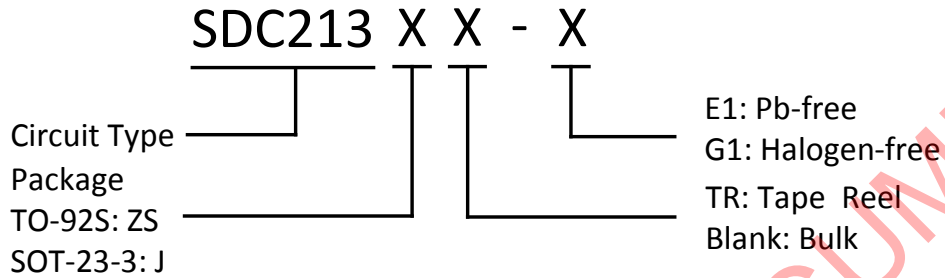


图 3. 功能框图

订购信息



封装	温度	产品编号		标识编号		包装形式
		无铅	无卤	无铅	无卤	
T0-92S	-40°C~85°C	SDC213ZS-E1	SDC213ZS-G1	SDC213	SDC213G	袋装
SOT-23-3		SDC213JTR-E1	SDC213JTR-G1	SDC213	SDC213G	编带

极限参数 (注意: 应用不要超过最大值, 以防止损坏。长时间工作在最大值的情况下可能影响器件的可靠性)

参数	符号	条件	参数值	单位
储存温度范围	T_s	-	-40~150	°C
直流供应电压	V_{DD}	-	2.4~5.0	V
供应电流	I_{DD}	-	-1~2.5	mA
磁感应强度	B	-	无限制	°C
最大结温	T_J	-	125	°C
PIN 脚焊接温度	-	10 秒	<260	°C
ESD, HBM model per Mil-Std-883H, Method 3015	HBM	-	2000	V
ESD, MM model per JEDEC EIA/JESD22-A115	MM	-	200	V
Latch-up test per JEDEC 78	-	-	200	mA

表 2. 极限参数

推荐工作条件

参数	符号	最小值	典型值	最大值	单位
供应电压范围	V_{DD}	2.4	3.3	4.5	V
输出电压范围	V_{OUT}	-0.3	3.3	4.5	V
环境温度范围	T_a	-40	25	85	°C

表 3. 推荐工作条件

电气特性 (除特殊注明外: $T_a=25^\circ\text{C}$, $V_{DD}=3.3\text{V}$)

参数	符号	测试条件	最小值	典型值	最大值	单位
静态参数						
平均供应电流	I_{DD}	$V_{DD}=3.3\text{V}$	-	3	20	μA
工作电流	I_{ON}	$V_{DD}=3.3\text{V}$	-	1.1	-	mA
待机电流	I_{ST}	$V_{DD}=3.3\text{V}$	-	2.5	-	μA
输出饱和电压	V_{SAT}	$I_{SAT}=2\text{mA}$	-	0.1	-	V
输出漏电流	I_{LEAK}	$V_{OUT}=4.5\text{V}$	-	0.01	-	μA
工作时间	t_{ON}	$V_{DD}=3.3\text{V}$	-	70	-	μs
待机时间	t_{OFF}	$V_{DD}=3.3\text{V}$	-	95	-	ms
磁场特性						
工作点	B_{OP}	$V_{DD}=3.3\text{V}$	-	30	35	GS
释放点	B_{RP}	$V_{DD}=3.3\text{V}$	15	20	-	GS
磁滞宽度	B_{HY}	$V_{DD}=3.3\text{V}$	-	10	-	GS

表 4. 电气特性

特性曲线

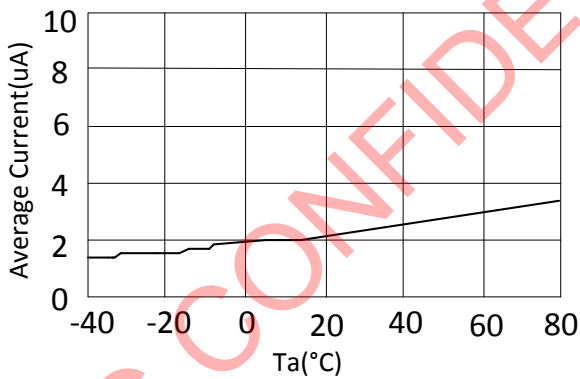


图 4. 平均电流相对于环境温度变化曲线
($V_{DD}=2.7\text{V}$)

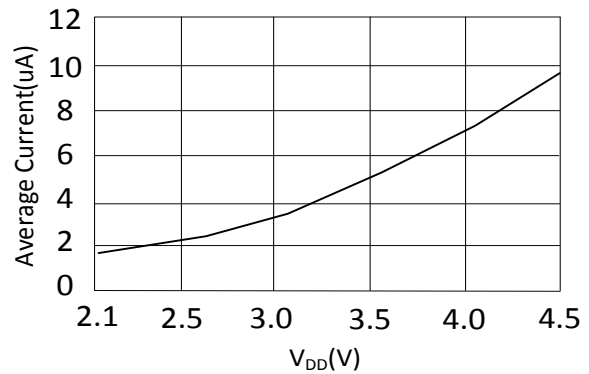


图 5. 平均电流相对于电源电压变化曲线
($T_a=25^\circ\text{C}$)

磁场特性

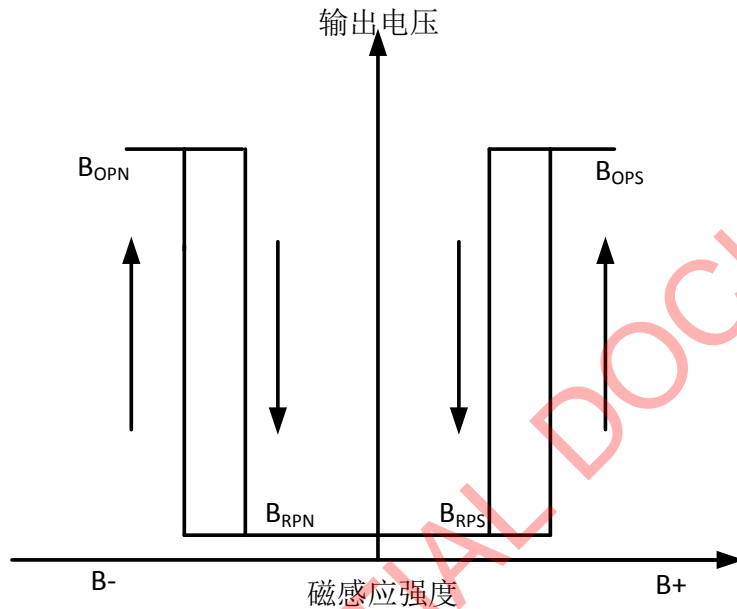


图 6. 磁场特性

工作原理

上电复位

当电源开启时，上电复位电路立即重置数字电路以在启动后获得正确的操作。

振荡器和时序器

内建振荡器提供时钟信号给时序器去决定工作时间和待机时间。典型工作时间为 70us, 待机时间为 95ms。在此时序状态下，其平均功耗几乎等于待机功耗，在 $V_{DD}=2.7V$ 时约为 10uW。

磁滞控制

此模块决定霍尔开关的开关临界点。

偏置电路

偏置电路给霍尔元件、斩波放大器和磁滞控制提供精准的电流偏置，对温度和工艺变化不敏感。在推荐的环境变化范围内可以保证正确的工作及精准的切换点。

斩波放大器

为了获得更高的分辨率，在设计中使用了斩波放大器。它能动态地消除失调和干扰。

典型应用图

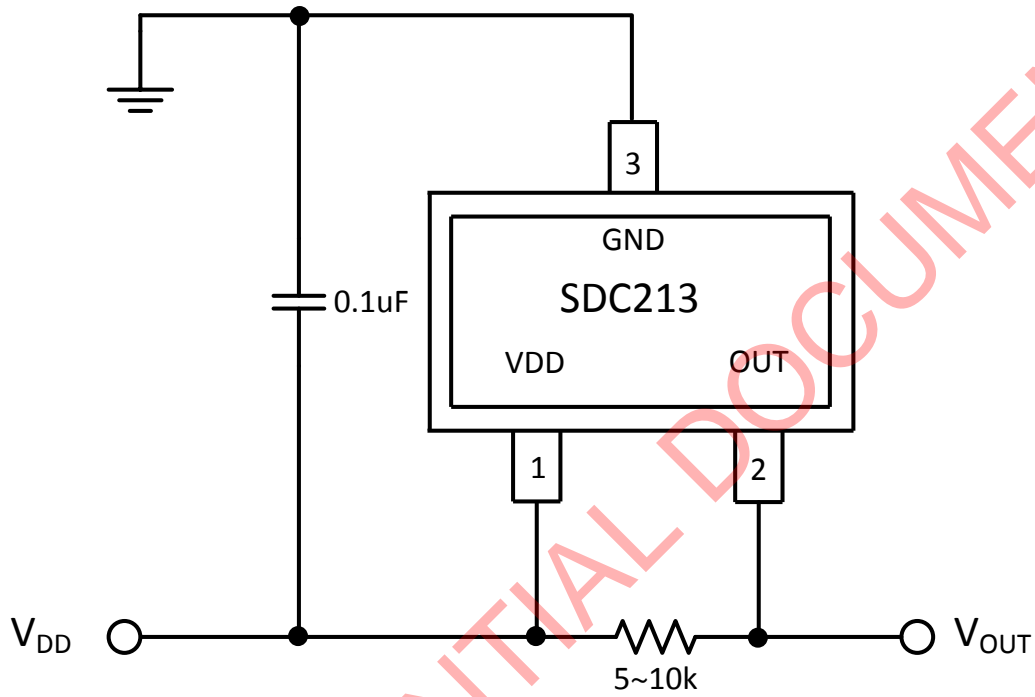
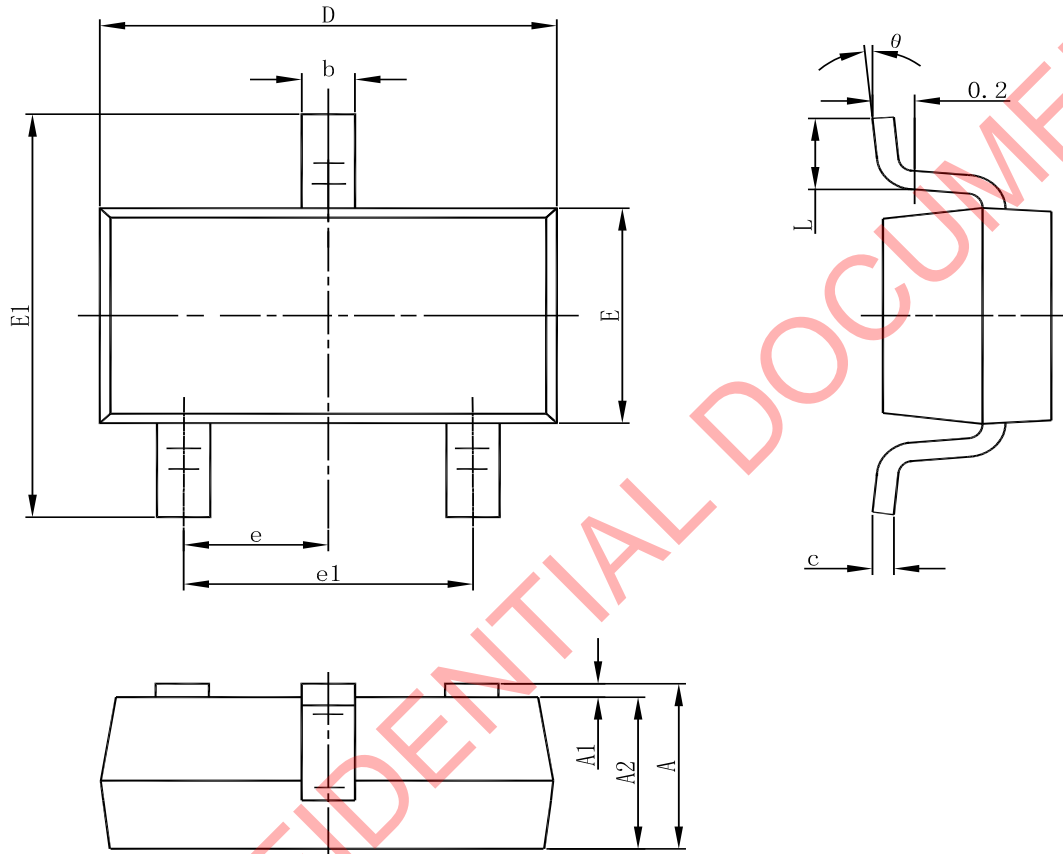
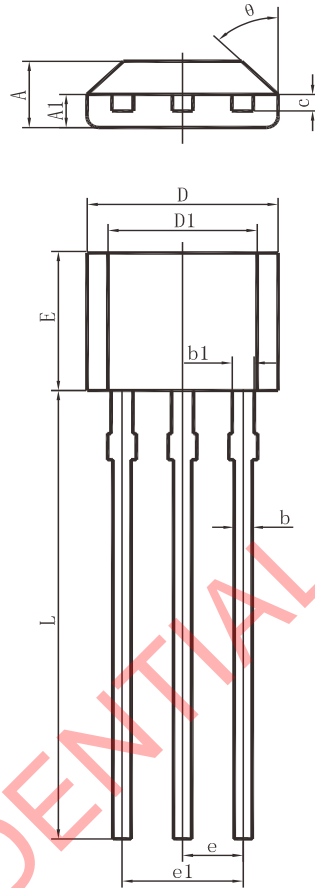


图 7. 典型应用图

封装尺寸
 SOT-23-3


Symbol	Dimensions In Millimeters		Dimensions In Inches	
	Min	Max	Min	Max
A	1.050	1.250	0.041	0.049
A1	0.000	0.100	0.000	0.004
A2	1.050	1.150	0.041	0.045
b	0.300	0.500	0.012	0.020
c	0.100	0.200	0.004	0.008
D	2.820	3.020	0.111	0.119
E	1.500	1.700	0.059	0.067
E1	2.650	2.950	0.104	0.116
e	0.950 (BSC)		0.037 (BSC)	
e1	1.800	2.000	0.071	0.079
L	0.300	0.600	0.012	0.024
θ	0°	8°	0°	8°

T0-92S



Symbol	Dimensions In Millimeters		Dimensions In Inches	
	Min	Max	Min	Max
A	1.420	1.620	0.056	0.064
A1	0.660	0.860	0.026	0.034
b	0.350	0.480	0.014	0.019
b1	0.380	0.530	0.015	0.021
c	0.360	0.510	0.014	0.020
D	3.900	4.100	0.154	0.161
D1	2.970	3.270	0.117	0.129
E	2.900	3.100	0.116	0.124
e	1.270 TYP.		0.050 TYP.	
e1	2.440	2.640	0.096	0.104
L	14.500	14.900	0.580	0.596
θ	45° TYP.		45° TYP.	



绍兴光大芯业微电子有限公司

<http://www.sdc-semi.com/>

重要声明

本文件仅提供公司有关产品信息。对本文件中描述的产品和服务，绍兴光大芯业微电子有限公司有权在没有通知的任何时间进行更改、更正、修改和改进。绍兴光大芯业微电子有限公司对产品的任何特定用途不承担任何责任，也不承担对任何超出产品应用或使用所产生的责任。绍兴光大芯业微电子有限公司没有在其专利或其他权利上设置任何许可。

© 2013 绍兴光大芯业微电子有限公司-保留所有权利

联系我们：

绍兴总公司

地址：浙江省绍兴市天姥路13号

邮编：312000

电话：(86) 0575-8861 6750

传真：(86) 0575-8862 2882

深圳分公司

地址：深圳市福田区南园路68号上步大厦22A

邮编：518031

电话：(86) 0755-8366 1155

传真：(86) 0755-8301 8528