

概述

SDC211 是一款内置霍尔感应及输出驱动于一体的双极集成电路，应用于各类大、小型双相直流风扇和直流马达。霍尔器件的高灵敏度可使其从小型的CPU 冷却风扇到直流马达均能适用。它典型的工作电流是 0.25 A，工作电压范围很宽。它内置开集电极输出的 FG 信号检测电路，用于检测风扇转速。

特点

- 内置霍尔传感器和输出驱动
- 工作电压范围宽：4.0V~20V
- 输出能力强：可持续接纳250mA电流
- 静态电流典型值小于5mA
- 内置FG输出
- 封装形式：TO-94

应用

- 无刷直流马达
- 无刷直流风扇
- 转速计
- 速度测量

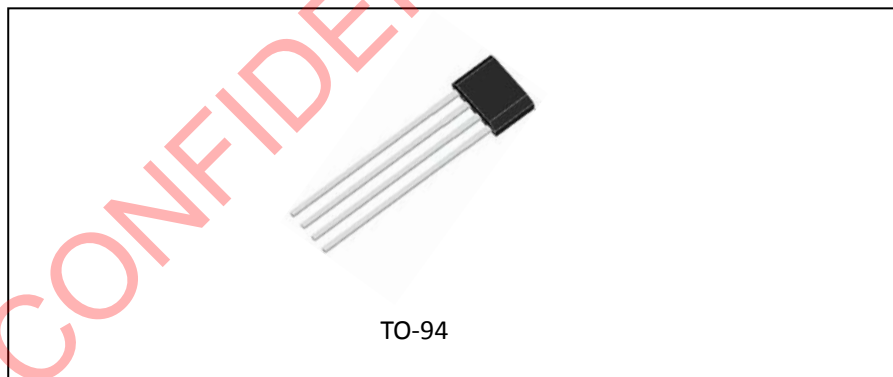


图 1. 封装形式

管脚描述

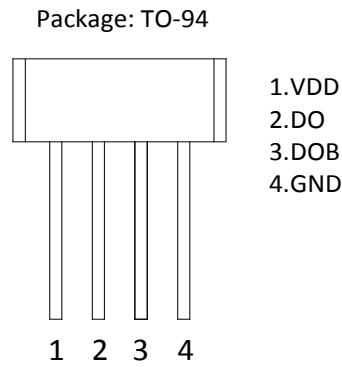


图 2. 管脚排布

编号	名称	功能
1	FG	FG信号输出
2	DO/VCC	输出脚/电源
3	DOB/VCC	输出脚/电源
4	GND	地

表 1. 管脚描述

功能框图

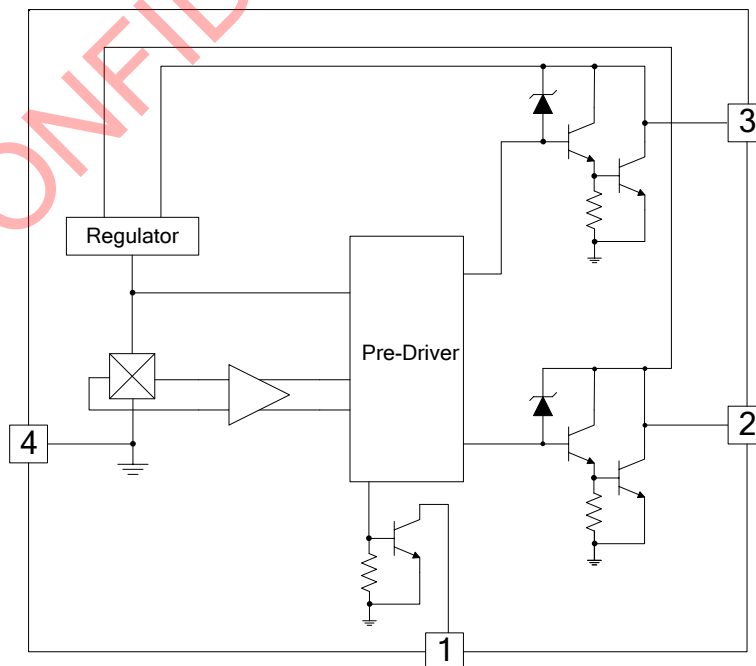
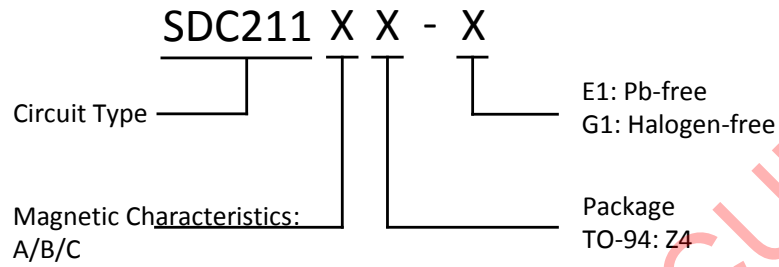


图 3. 功能框图

订购信息



封装	温度范围	产品编号		标识编号		包装形式
		无铅	无卤	无铅	无卤	
T0-94	-20°C ~85°C	SDC211AZ4-E1	SDC211AZ4-G1	211	211G	袋装
		SDC211BZ4-E1	SDC211BZ4-G1	211	211G	袋装
		SDC211CZ4-E1	SDC211CZ4-G1	211	211G	袋装

极限参数 (注意: 应用不要超过最大值, 以防止损坏。长时间工作在最大值的情况下可能影响器件的可靠性)

参数		符号	参数值	单位
电源电压		V_{CC}	24	V
输出电压		V_{OUT}	24	V
磁场强度		B	无限制	GS
输出电流	持续	I_{OUT}	250	mA
	锁定		400	
	瞬间峰值		700	
储存环境温度		T_s	-65~150	°C
耗散功率		P_D	550	mW
ESD, HBM model per Mil-Std-883, Method 3015		HBM	2000	V
ESD, MM model per JEDEC EIA/JESD22-A115		MM	200	V
Latch-up test per JEDEC 78		-	200	mA
结温		T_J	150	°C

表 2. 极限参数

推荐工作条件

参数	符号	最小值	最大值	单位
工作电压	V_{CC}	4.0	20	V
工作温度	T_a	-20	85	°C

表 3. 推荐工作条件

电气特性 (除特殊注明外: $T_a=25^{\circ}\text{C}$, $V_{CC}=12\text{V}$)

参数	符号	测试条件	最小值	典型值	最大值	单位
工作电源范围	V_{CC}	-	4.0	12	20	V
输出饱和压降	V_{SAT}	$B > 150\text{GS}$, $V_{DOB} = V_{CC}$, $I_{DO} = 200\text{mA}$ (or $B < -150\text{GS}$, $V_{DO} = V_{CC}$, $I_{DOB} = 200\text{mA}$)	-	-	1.2	V
电源静态电流	I_{CC}	$V_{CC} = 20\text{V}$, $B > 150\text{GS}$, $V_{DOB} = V_{CC}$, (or $B < -150\text{GS}$, $V_{DO} = V_{CC}$)	-	2.5	7	mA
FG 漏电流	I_{OFF}	$B > 150\text{GS}$, $V_{DOB} = V_{CC}$, $V_{FG} = 20\text{V}$	-	-	1	uA
FG 饱和压降	V_{FG}	$B < -150\text{GS}$, $V_{DO} = V_{CC}$, $I_{FG} = 5\text{mA}$	-	0.2	0.5	V
输出上升沿时间	t_r	$R_L = 820\ \Omega$, $C_L = 20\text{pF}$	-	0.5	10	us
输出下降沿时间	t_f	$R_L = 820\ \Omega$, $C_L = 20\text{pF}$	-	0.5	1.5	us
开关时间差	Δt	$R_L = 820\ \Omega$, $C_L = 20\text{pF}$	-	0.5	1.0	us

表 4. 电气特性

磁场特性 (除特殊注明外: $T_a=25^\circ\text{C}$, $V_{CC}=12\text{V}$)

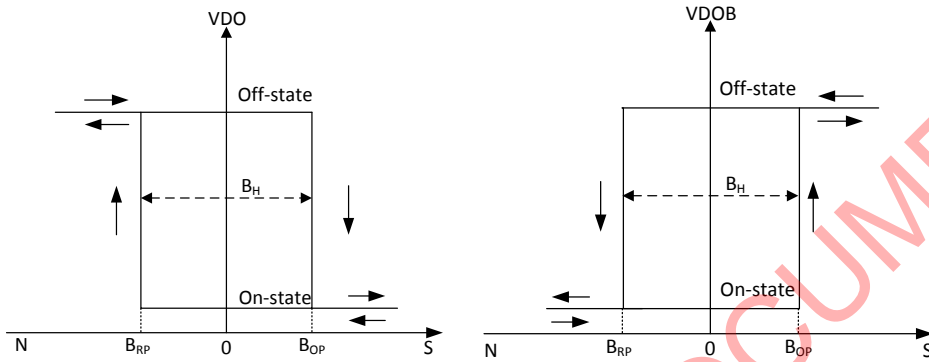


图 4. 磁场特性

A级品

特性	符号	下限	上限	单位
工作点	B_{OP}	10	50	GS
恢复点	B_{RP}	-50	-10	GS

B级品

特性	符号	下限	上限	单位
工作点	B_{OP}	-	70	GS
恢复点	B_{RP}	-70	-	GS

C级品

特性	符号	下限	上限	单位
工作点	B_{OP}	-	90	GS
恢复点	B_{RP}	-90	-	GS

表 5. 磁场参数及分档

典型应用图

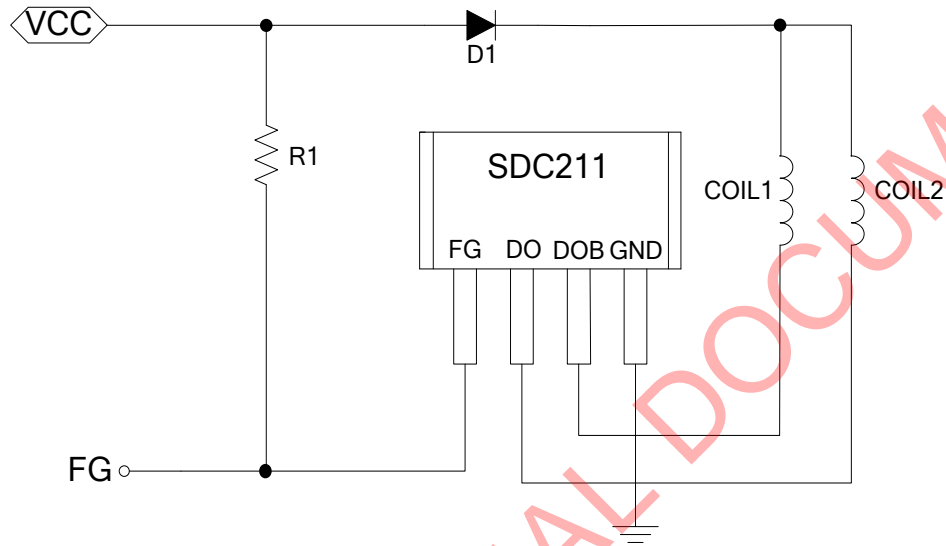
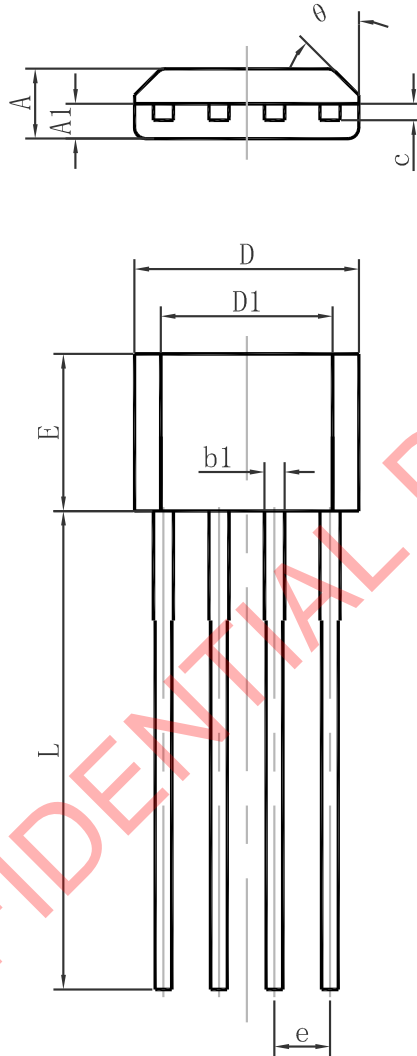


图 5. 典型应用图

封装尺寸

T0-94



Symbol	Dimensions In Millimeters		Dimensions In Inches	
	Min	Max	Min	Max
A	1.400	1.800	0.055	0.071
A1	0.700	0.900	0.028	0.035
b1	0.380	0.550	0.015	0.022
C	0.360	0.510	0.014	0.020
D	5.050	5.350	0.202	0.214
D1	4.550	4.850	0.128	0.194
E	3.450	3.750	0.136	0.148
e	1.270 TYP.		0.050 TYP.	
L	14.300	14.700	0.572	0.588
θ	10° TYP.		10° TYP.	



绍兴光大芯业微电子有限公司

<http://www.sdc-semi.com/>

重要声明

本文件仅提供公司有关产品信息。对本文件中描述的产品和服务，绍兴光大芯业微电子有限公司有权在没有通知的任何时间进行更改、更正、修改和改进。绍兴光大芯业微电子有限公司对产品的任何特定用途不承担任何责任，也不承担对任何超出产品应用或使用所产生的责任。绍兴光大芯业微电子有限公司没有在其专利或其他权利上设置任何许可。

© 2013 绍兴光大芯业微电子有限公司-保留所有权利

联系我们：

绍兴总公司

地址：浙江省绍兴市天姥路13号

邮编：312000

电话：(86) 0575-8861 6750

传真：(86) 0575-8862 2882

深圳分公司

地址：深圳市福田区南园路68号上步大厦22A

邮编：518031

电话：(86) 0755-8366 1155

传真：(86) 0755-8301 8528