

概述

SDC177MJJ 是一款单极型的开关霍尔集成电路，内置反向保护电路，电压稳压器，霍尔电压发生器，差分放大器，史密特触发器和集电极开路输出，能将变化的磁场信号转换成数字信号输出。它可应用于麻将机、速度测量等场合。

特点

- 工作电压范围宽：3.5V~20V
- 内含温度补偿电路
- 集电极开路输出
- 最大25mA的输出电流
- 封装形式：TO-92S

应用

- 麻将机
- 电子开关
- 速度测量

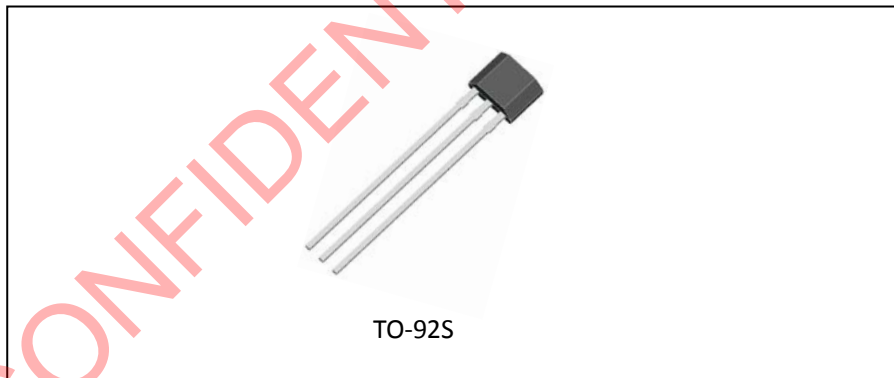


图 1. 封装形式

管脚描述

Package: TO-92S

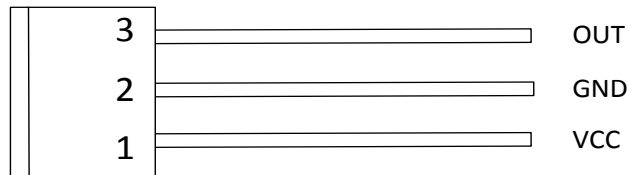


图 2. 管脚排布

编号	名称	功能
1	VCC	工作输入电源
2	GND	地
3	OUT	输出脚

表 1. 管脚描述

功能框图

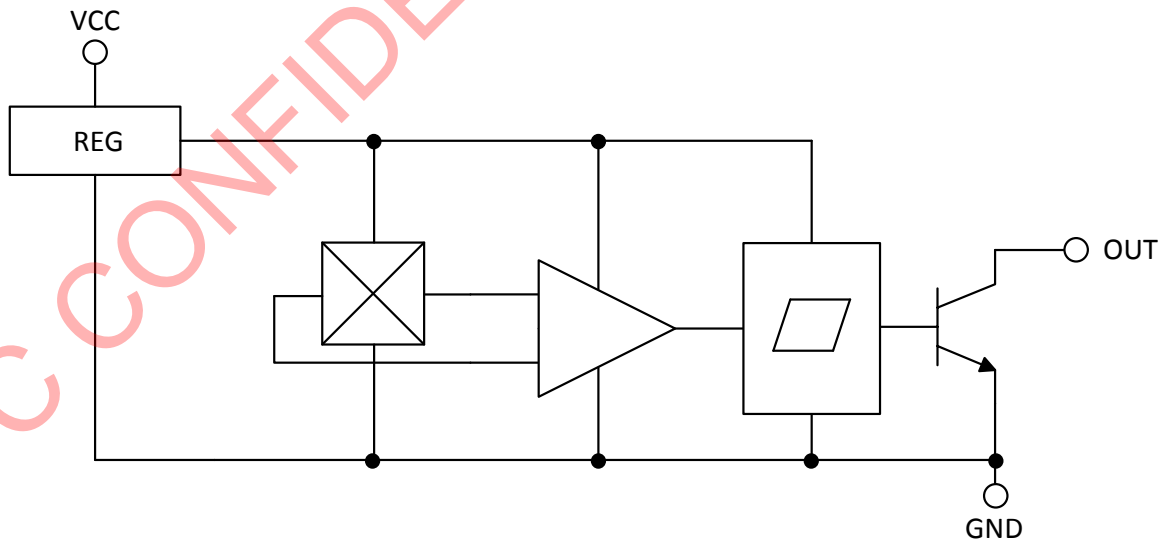
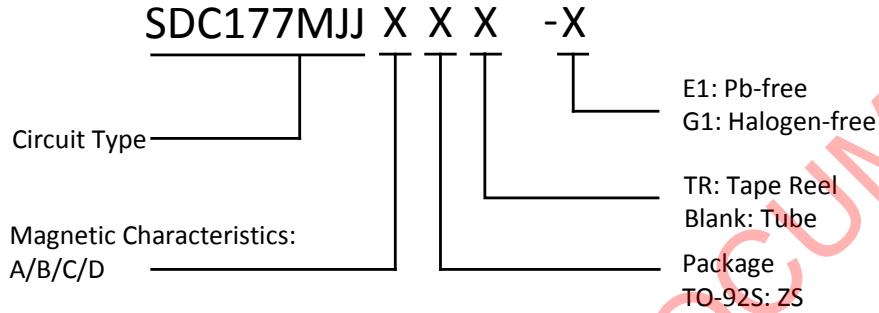


图 3. 功能框图

订购信息



封装	温度范围	产品编号		标识编号		包装形式
		无铅	无卤	无铅	无卤	
TO-92S	-20℃~85℃	SDC177MJJBZS-E1	SDC177MJJBZS-G1	177M	177MG	袋装
		SDC177MJJCZS-E1	SDC177MJJCZS-G1	177M	177MG	袋装
		SDC177MJJDZS-E1	SDC177MJJDZS-G1	177M	177MG	袋装
		SDC177MJJBZSTR-E1	SDC177MJJBZSTR-G1	177M	177MG	编带
		SDC177MJJCZSTR-E1	SDC177MJJCZSTR-G1	177M	177MG	编带
		SDC177MJJDZSTR-E1	SDC177MJJDZSTR-G1	177M	177MG	编带

极限参数 (注意: 应用不要超过最大值, 以防止损坏。长时间工作在最大值的情况下可能影响器件的可靠性)

参数	符号	参数值	单位
工作电压	V_{CC}	24	V
输出电压	V_{OUT}	24	V
输出电流	I_{OUT}	25	mA
磁感应强度	B	不限	GS
输出击穿电压	V_{CE}	30	V
结温	T_j	150	°C
ESD, HBM model per Mil-Std-883, Method 3015	HBM	2000	V
ESD, MM model per JEDEC EIA/JESD22-A115	MM	200	V
Latch-up test per JEDEC 78	-	200	mA
耗散功率	P_D	550	mW
存储温度	T_S	-65~150	°C

表 2. 极限参数

推荐工作条件

参数	符号	最小值	最大值	单位
工作电压	V_{CC}	3.5	20	V
工作温度	T_a	-20	85	°C

表 3. 推荐工作条件

电气特性 (除特殊注明外: $T_a=25^{\circ}\text{C}$, $V_{CC}=5\text{V}$)

参数	符号	测试条件	最小值	典型值	最大值	单位
工作电压	V_{CC}	-	3.5	-	20	V
输出低电平	V_{OUT}	$I_{OUT}=20\text{mA}$, $B>B_{OP}$	-	300	700	mV
输出关断电流	I_{OFF}	$V_{CE}=30\text{V}$, $B<B_{RP}$	-	0.1	10	uA
电源电流	I_{CC}	$V_{CC}=20\text{V}$	-	3.5	5.5	mA
输出上升时间	t_r	$R_L=820\ \Omega$, $C_L=20\text{pF}$	-	0.3	1.50	us
输出下降时间	t_f	$R_L=820\ \Omega$, $C_L=20\text{pF}$	-	0.3	1.50	us

表 4. 电气特性

磁特性 (除特殊注明外: $V_{CC}=5V$)

特性	符号	测试条件	最小值	典型值	最大值	单位
工作点	B_{OP}	$0^{\circ}C < Ta < 85^{\circ}C$	-	-	200	GS
		$Ta=25^{\circ}C$	-	-	180	GS
恢复点	B_{RP}	$0^{\circ}C < Ta < 85^{\circ}C$	30	-	140	GS
		$Ta=25^{\circ}C$	10	-	120	GS
磁带	B_H	$0^{\circ}C < Ta < 85^{\circ}C$	20	40	60	GS
		$Ta=25^{\circ}C$	20	40	60	GS

表 5. 磁特性

注: 磁场S极面对标志面时, B为“正”

B级品

特性	符号	下限	上限	单位
工作点	B_{OP}	90	125	GS
恢复点	B_{RP}	10	-	GS

C级品

特性	符号	下限	上限	单位
工作点	B_{OP}	125	150	GS
恢复点	B_{RP}	10	-	GS

D级品

特性	符号	下限	上限	单位
工作点	B_{OP}	150	170	GS
恢复点	B_{RP}	10	-	GS

典型应用图

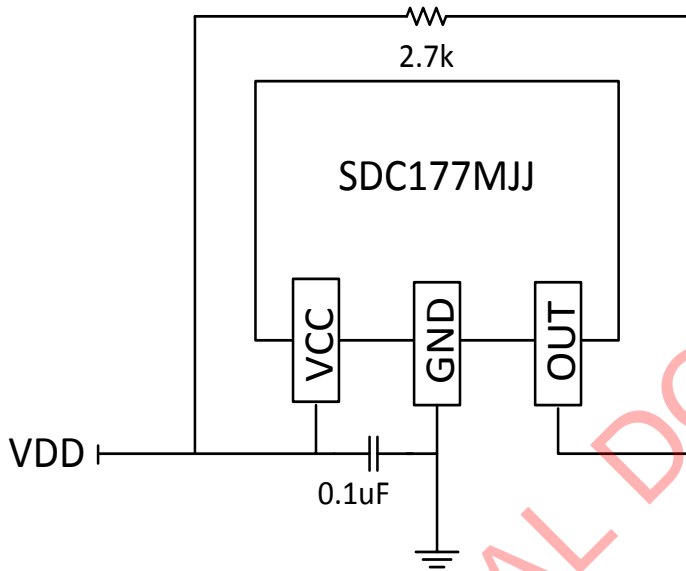
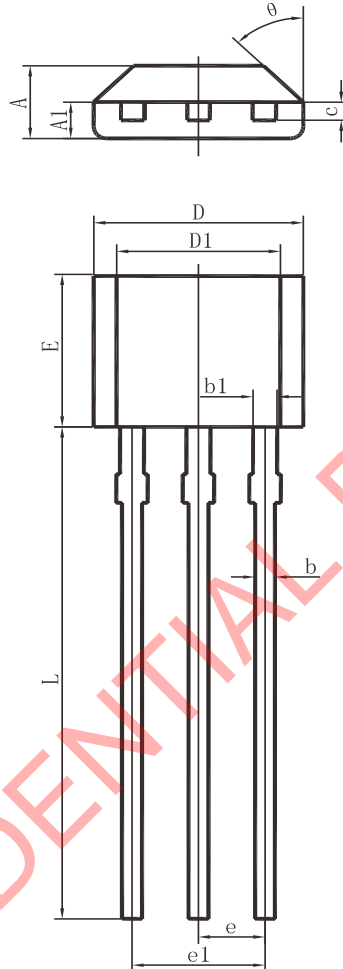


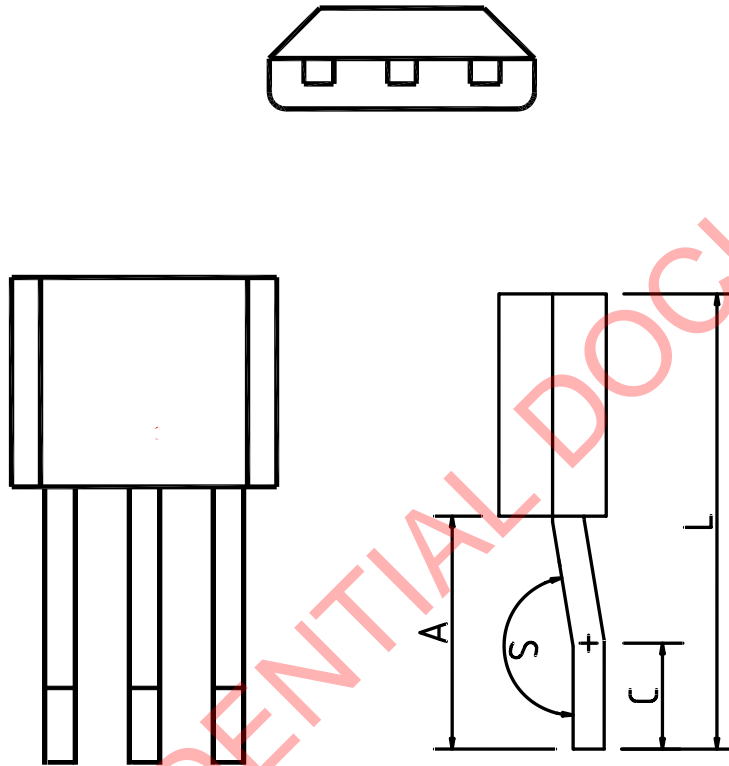
图 4. 典型应用图

SDC CONFIDENTIAL DOCUMENT

封装尺寸
 T0-92S(直角)


Symbol	Dimensions In Millimeters		Dimensions In Inches	
	Min	Max	Min	Max
A	1.420	1.620	0.056	0.064
A1	0.660	0.860	0.026	0.034
b	0.350	0.480	0.014	0.019
b1	0.380	0.530	0.015	0.021
c	0.360	0.510	0.014	0.020
D	3.900	4.100	0.154	0.161
D1	2.970	3.270	0.117	0.129
E	2.900	3.100	0.116	0.124
e	1.270 TYP.		0.050 TYP.	
e1	2.440	2.640	0.096	0.104
L	14.500	14.900	0.580	0.596
θ	45° TYP.		45° TYP.	

T0-92S (弯角)



Symbol	Dimensions In Millimeters		Dimensions In Inches	
	Min	Max	Min	Max
A	3.0	3.7	0.120	0.148
C	1.7	1.9	0.068	0.076
L	6.0	6.4	0.240	0.256
S	170°		170°	



绍兴光大芯业微电子有限公司

<http://www.sdc-semi.com/>

重要声明

本文件仅提供公司有关产品信息。对本文件中描述的产品和服务，绍兴光大芯业微电子有限公司有权在没有通知的任何时间进行更改、更正、修改和改进。绍兴光大芯业微电子有限公司对产品的任何特定用途不承担任何责任，也不承担对任何超出产品应用或使用所产生的责任。绍兴光大芯业微电子有限公司没有在其专利或其他权利上设置任何许可。

© 2013 绍兴光大芯业微电子有限公司-保留所有权利

联系我们：

绍兴总公司

地址：浙江省绍兴市天姥路13号

邮编：312000

电话：(86) 0575-8861 6750

传真：(86) 0575-8862 2882

深圳分公司

地址：深圳市福田区南园路68号上步大厦22A

邮编：518031

电话：(86) 0755-8366 1155

传真：(86) 0755-8301 8528