

单相双极驱动电路

SDC11558

概述

SDC11558 是一款单项全波风扇驱动电路，具有三种速度控制模式。T 输出为放大的霍尔信号，适用于游戏机、CPU 制冷风扇等需要低噪音的风扇。芯片内置锁机保护功能和温度保护功能。在正常运转时，芯片静态电流小于 5mA。SDC11558 适用于 MSOP-10 封装。

特点

- 静音驱动
- 三种速度控制模式
- 内置锁机保护和自动重启功能
- 具有低功耗待机模式(PWM=0)
- 转速斜率可调(B模式)
- 集成HB和FG
- 集成温度保护功能
- 低占空比启动

应用

- 低噪音单相直流风扇

管脚描述



MSOP-10

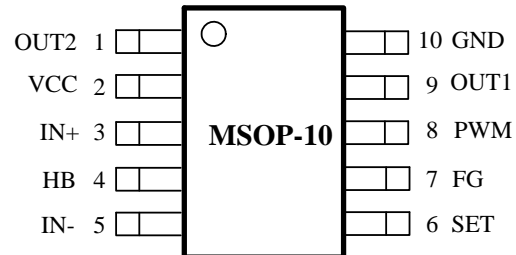


图1 管脚排布

管脚编号	管脚名称	管脚功能
1	OUT2	输出 2 脚
2	VCC	电源
3	IN+	霍尔输入正端
4	HB	霍尔偏置
5	IN-	霍尔输入负端
6	SET	转速斜率调节端子
7	FG	转速频率输出
8	PWM	PWM 输入
9	OUT1	输出 1 脚
10	GND	接地端

表1 管脚描述

单相双极驱动电路

SDC11558

功能框图

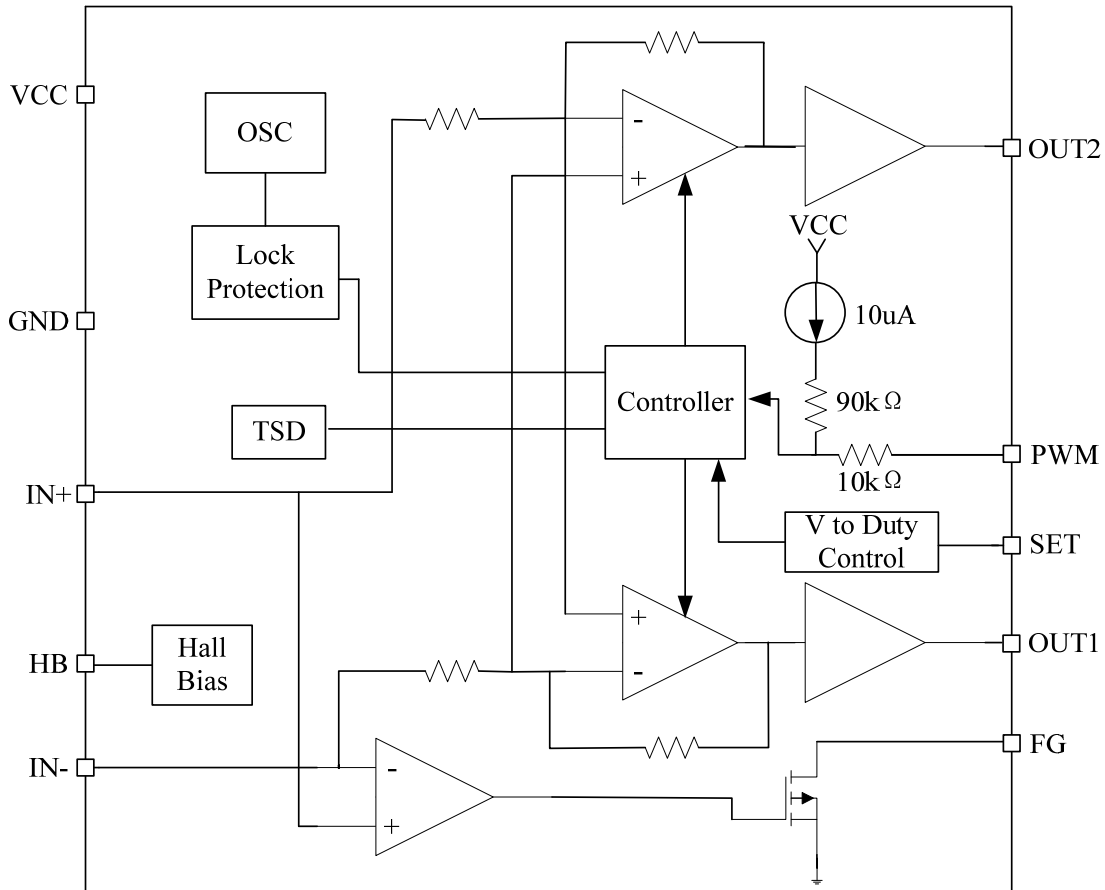
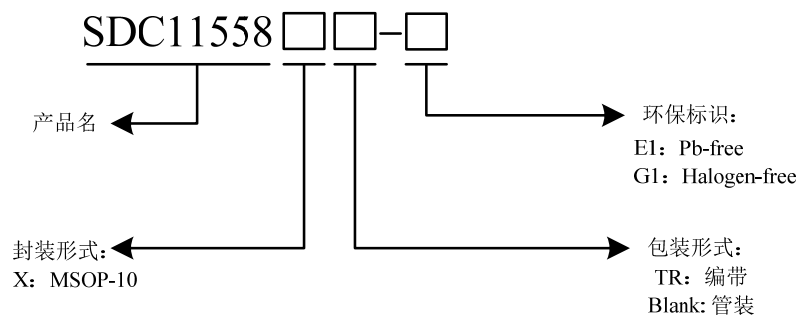


图2 功能框图

订购信息



封装	温度范围	标识号		打印		包装形式
		Pb-free	Halogen-free	Pb-free	Halogen-free	
MSOP-10	-40~85℃	SDC11558XTR-E1	SDC11558XTR-G1	11558	11558	编带
		SDC11558X-E1	SDC11558X-G1	11558	11558	管装

单相双极驱动电路

SDC11558

绝对最大额定值 (注意: 应用不要超过最大额定值, 以防止损坏。长时间工作在最大额定值的情况下可能影响器件的可靠性。)

参数	符号	条件	数值	单位
V _{CC} 最大允许电压	V _{CC}	-	-0.3 to 8	V
最大输出电流	I _{OUT}	-	1	A
输出脚最大允许电压	V _{OUT}	-	-0.3 to 8	V
FG 最大允许电压	V _{FG}	-	-0.3 to 8	V
FG 最大输出电流	I _{FG}	-	10	mA
储藏温度	T _{STG}	-	-65 to 150	°C
焊接温度, 10S	T _{SDR}	-	260	°C
最大结温	T _j	-	-40 to 150	°C

表2 最大额定值

推荐工作条件

参数	符号	条件	数值	单位
V _{CC} 工作电压范围	V _{CC}		2.0 to 6.0	V
霍尔输入共模电压范围	V _{Hall}		0.4 to V _{CC} -1.1	V
SET 脚输入电压范围	V _{SET}		0.1 to V _{HB}	V
环境温度	T _a		-40 to 105	°C

表3 推荐工作条件

电气参数(无特别指明情况下: T_a=25°C, V_{CC}=12V)

参数	符号	条件	下限	典型	上限	单位
HB 电压	V _{HB}	I _{HB} = 5mA	1.1	1.3	1.5	V
工作电流	I _{CC1}	运转、锁机保护	-	4	5	mA
	I _{CC2}	待机(PWM=0)	-	0.1	0.2	μA
锁机检测时间	T _{ON}		0.35	0.5	0.65	S
锁机保护时间	T _{OFF}		3.5	5	6.5	S
输出管饱和压降	V _O	I _{OUT} = 250mA, 上下管总压降	-	0.3	0.44	V
FG 饱和压降	V _{FG}	I _{FG} = 5mA	-	0.2	0.4	V
FG 漏电流	I _{FGL}	V _{FG} = 5V	-	<0.1	1	μA
增益	G _{IO}	V _{OUT} /(V _{IN+} -V _{IN-})	44	45	46	dB
SET 脚高电平漏电流	I _{SETH}	V _{SET} = V _{CC}	-	-	0.1	μA
SET 脚上拉电流	I _{SETL}	V _{SET} = 0V	-	1	-	μA
PWM 高电平	V _{PWMH}		0.5xV _{CC}	-	V _{CC} +0.5	V
PWM 低电平	V _{PWML}		0	-	0.2xV _{CC}	V
PWM 输入频率范围	F _{PWM}		0.02	-	50	KHZ
快速启动激活时间	T _{QS}		-	66.5	90	ms

单相双极驱动电路

SDC11558

霍尔输入失调电压	V_{HOFS}		-	-	± 6	mV
霍尔输入迟滞	V_{HYS}		± 5	± 10	± 15	mV
温度保护点	OTS		-	165	-	$^{\circ}\text{C}$
温度保护迟滞	/		-	30	-	$^{\circ}\text{C}$

表4 电特性

真值表

输入			输出			工作模式
IN-	IN+	PWM	OUT1	OUT2	FG	
L	H	H	H	L	L	正常运转模式
H	L		L	H	OFF	
H	L	L	L	L	OFF	
L	H		L	L	L	
L	H	-	L	L	OFF	锁机保护模式
H	L		L	L	OFF	
-	-	L	OFF	OFF	OFF	待机模式

表5 真值表

功耗曲线

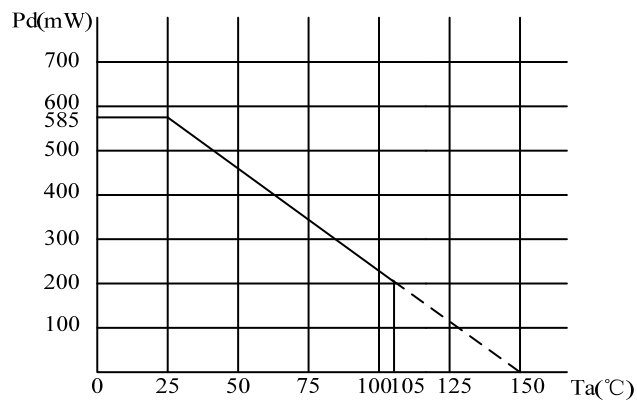


图3 功耗曲线图 (MSOP-10)

单相双极驱动电路

SDC11558

应用图

A 模式转速控制:

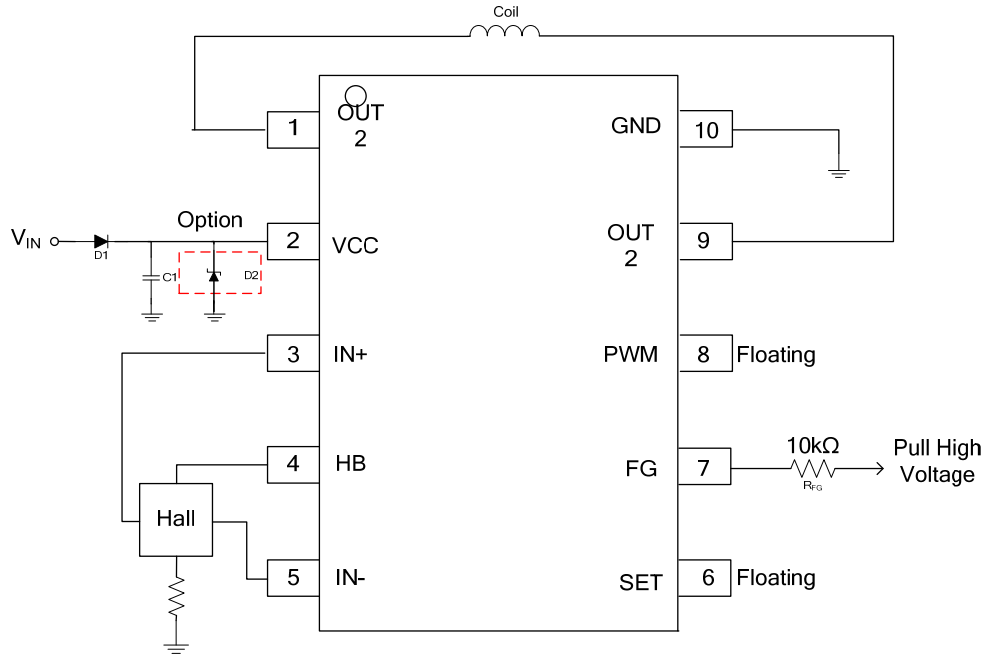


图4. 典型应用1

B 模式转速控制:

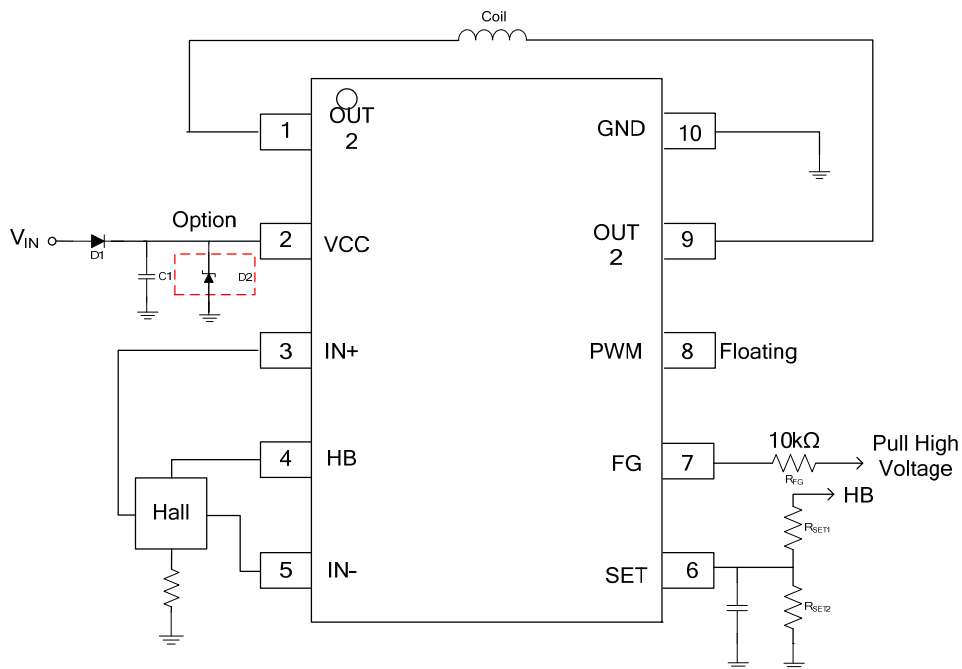


图5. 典型应用2

C 模式转速控制:

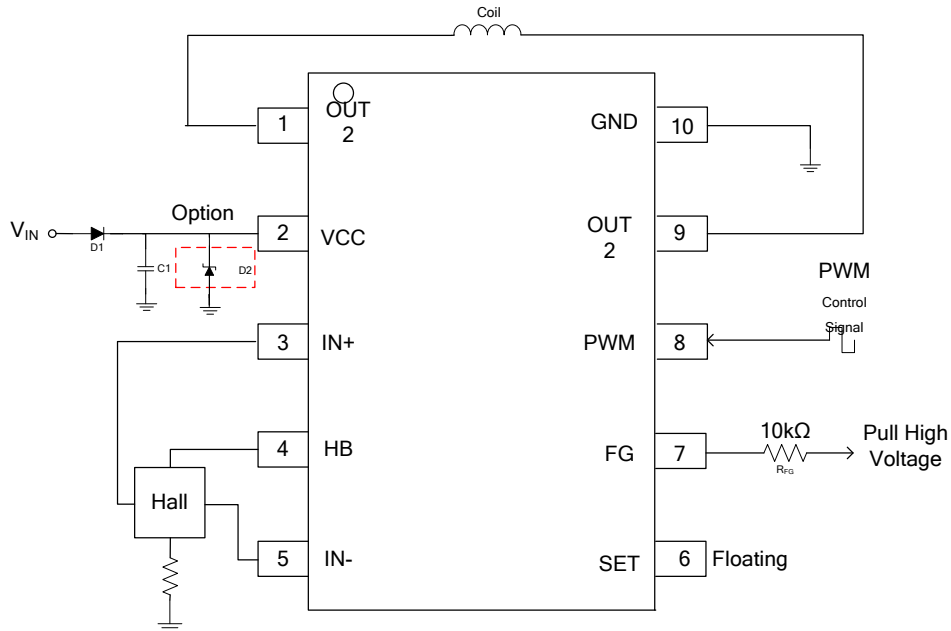


图6. 典型应用3

注：稳压二极管 D2 是可选的。

功能描述

锁机保护和自动重启功能

芯片提供锁机保护和自动重启功能，在风扇发生锁止情况时避免线圈过热烧毁。IC 内部的计时器决定锁机检测时间和锁机保护时间。在锁机保护时间内，两个输出均为低电平，而后发生重启，恢复到启动状态，如 0.5S 内未检测到换向则再次进入锁机保护，直到风扇重新运转。(见图 7)。

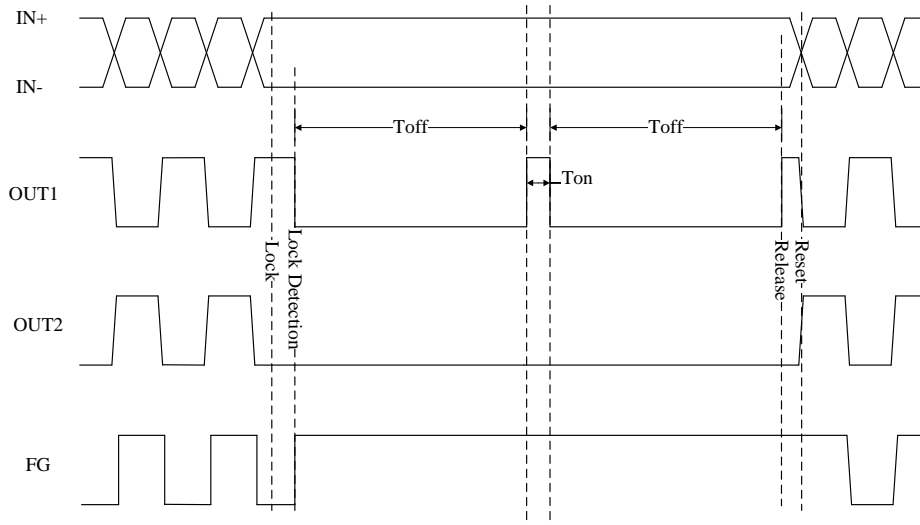


图7. 锁机保护和自启动波形

速度控制功能

单相双极驱动电路 SDC11558

芯片具有 3 种转速控制模式，分别为 VCC 电压控制模式（A 模式）、转速斜率控制模式（B 模式）和 PWM 模式（C 模式）。

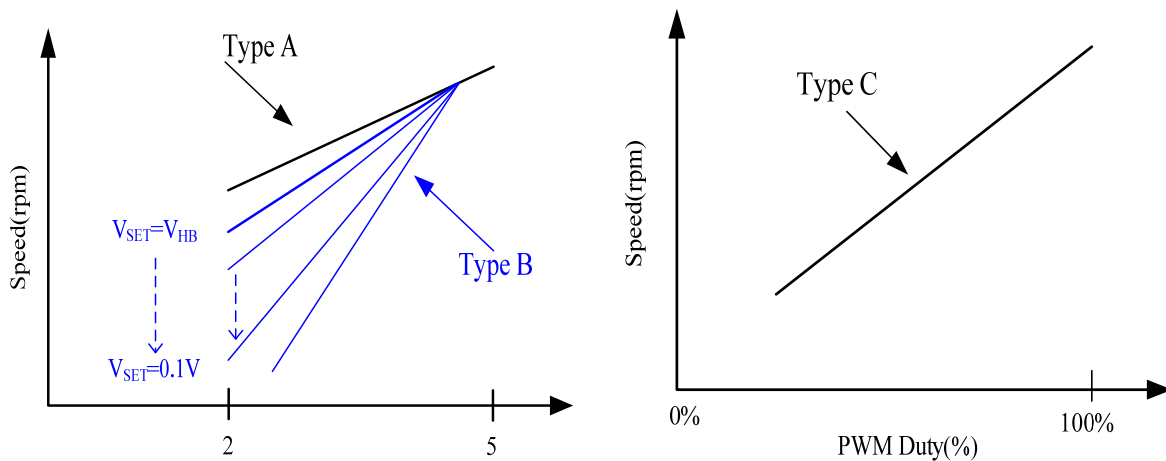


图8. 速度控制功能

快速启动和待机模式 (模式 C)

如果 PWM 信号持续为低电平超过 66.5ms（典型值），则芯片会进入待机模式。此时输出管、FG 和放大器都会被关断，静态电流下降至 100uA（典型值）。此时如果发生 PWM 脉冲，则 IC 会解除待机模式，重新启动。

由于待机模式时锁机功能被屏蔽，因此发生 PWM 脉冲时，风扇会立即启动。这一特性也可在发生锁机后进行快速启动，只要 PWM 信号处于低电平超过 66.5ms（典型值）而后再加高电平，风扇就会立即启动，而不再等待锁机延时。

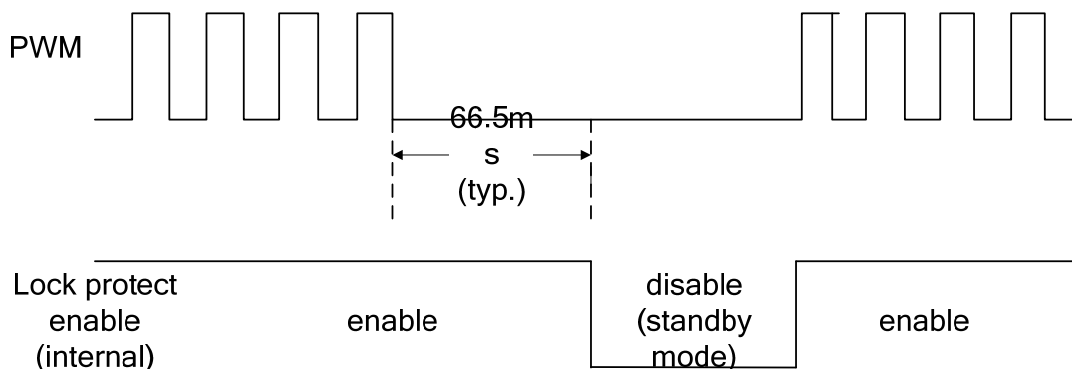


图9. 快速启动波形

输出级

本芯片的输出级采用线性驱动，即输出为霍尔信号的放大。这一架构利于实现更平稳的换向。

低占空比启动

当启动、重启动时，IC 会以不低于 50% 的输出占空比启动直到检测到风扇旋转或时间达到 250ms。即使启动时 PWM 输入占空比很低，风扇也能运行起来；而 PWM 占空比很高时又可以限制启动瞬间的输出电流，避免对电源造

单相双极驱动电路

SDC11558

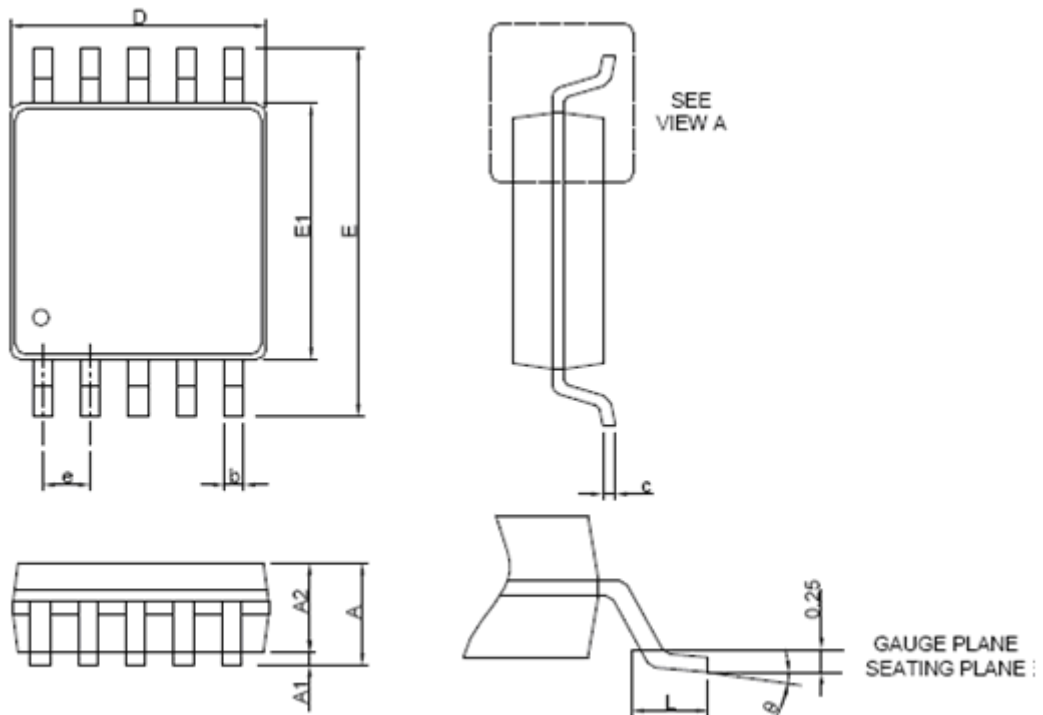
成冲击。锁机时，该功能又可以降低锁机温升。

VCC 大于 4V 时，占空比为 50%，频率 25kHz。

VCC 小于 4V 时，保证每个 PWM 上升沿之后输出持续导通 20us，之后是否导通由 PWM 信号决定。如果 PWM 频率 $f_{PWM} \geq 25k$ 且占空比小于 50%，则保证启动占空比大于等于 50%；如果 PWM 占空比高于保证的占空比，则启动占空比大于（由检测到 PWM 高电平并开始计数的延时造成）等于 PWM 占空比。如果 PWM 频率达到 50k，则启动占空比为 100%；相反如果 PWM 频率低于 25k 且占空比小于 50%，则启动占空比也低于 50%。

单相双极驱动电路

SDC11558

 封装尺寸
MSOP-10


SYMBOL	MSOP-10			
	MILLIMETERS		INCHES	
	MIN.	MAX.	MIN.	MAX.
A		1.10		0.043
A1	0.00	0.15	0.000	0.006
A2	0.75	0.95	0.030	0.037
b	0.17	0.33	0.007	0.013
c	0.08	0.23	0.003	0.009
D	2.90	3.10	0.114	0.122
E	4.70	5.10	0.185	0.201
E1	2.90	3.10	0.114	0.122
e	0.50 BSC		0.020 BSC	
L	0.40	0.80	0.016	0.031
θ	0°	8°	0°	8°



绍兴光大芯业微电子有限公司

<http://www.sdc-semi.com/>

重要声明

本文件仅提供公司有关产品信息。对本文件中描述的产品和服务，绍兴光大芯业微电子有限公司有权在没有通知的任何时间进行更改、更正、修改和改进。绍兴光大芯业微电子有限公司对产品的任何特定用途不承担任何责任，也不承担对任何超出产品应用或使用所产生的责任。绍兴光大芯业微电子有限公司没有在其专利或其他权利上设置任何许可。

© 2013 绍兴光大芯业微电子有限公司-保留所有权利

联系我们：

绍兴总公司

地址：浙江省绍兴市天姥路13号

邮编：312000

电话：(86) 0575-8861 6750

传真：(86) 0575-8862 2882

深圳分公司

地址：深圳市福田区南园路68号上步大厦22A

邮编：518031

电话：(86) 0755-8366 1155

传真：(86) 0755-8301 8528